

Schutzrohr DIN 43772 FORM 4

Typ 49

BESCHREIBUNG:

Das Schutzrohr wird in die Prozessleitung eingeschweißt, um die Messgeräte zu schützen und dient zur problemlosen Montage und Demontage des Thermometers.

Es können sowohl mechanische Thermometer als auch Widerstandsthermometer und Thermoelemente mit Außengewinde bzw. Ü-Mutter oder Halsrohr verwendet werden.

Die einteilige Schutzhülse aus Vollmaterial ist für hohe Belastungen durch Strömungen, hohe Drücke und Temperaturen sowie Vibrationen ausgelegt. Die detaillierten Belastungsdiagramme und weitere Details entnehmen Sie bitte der DIN 43772. Bei kritischen Einsatzbedingungen wird eine gesonderte Berechnung empfohlen.

MERKMALE UND AUSFÜHRUNGEN:

- ° Sonderausführungen auf Anfrage
(Bohrungsdurchmesser / Anschlussarten / Längen)
- ° Anschlussgewinde
M14x1,5, M18x1,5, M20x1,5, M27x2, G1/2", G3/4"
- ° Bohrung
ø 3,5mm, ø 7mm (Standard), ø 9mm, ø 11mm, ø 13mm, ø 14mm
- ° Verwendbare Werkstoffe
Edelstahl: 1.4571, 1.4541, 1.4404, 1.4922, 1.4903, 1.4841
Stahl: C22.8 / P250GH - 1.0406, 16Mo3 – 1.5415,
13CrMo4-5 – 1.7335, 10CrMo9-10 – 1.7380,
Sonderwerkstoff: Alloy, Hastelloy
- ° Abnahmeprüfung nach DIN EN 10204 für das Material
- ° TÜV – Abnahme APZ 3.2
- ° Innendruckprüfung bis 500bar
- ° Flanschausführung Form 4F auf Anfrage
- ° Schweißmuffen bzw. Temperaturstutzen nach Kundenwunsch auf Anfrage

EINSATZBEREICHE:

- ° Chemische und petrochemische Industrie,
- ° Verfahrenstechnik,
- ° Maschinen- und Apparatebau



Schutzrohr nach DIN43772 Form4
Gesamtlänge L= 200mm
Einbaulänge U= 65mm

Übersichtstabelle

Für genormte Schutzrohlängen nach DIN 43772

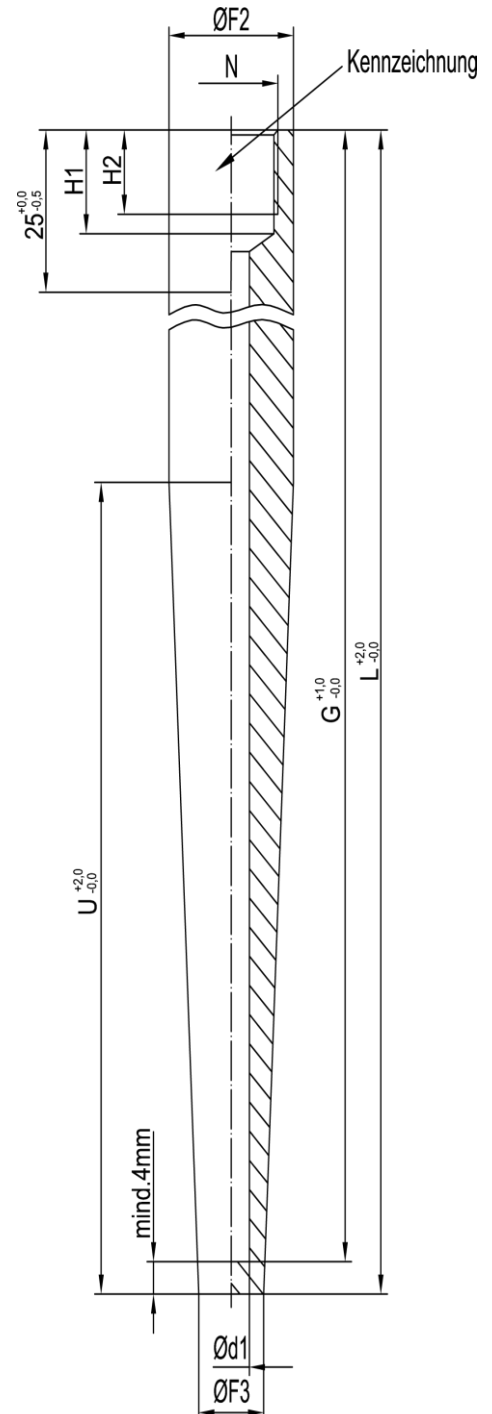
Gesamtlänge L 110/140

Einbaulänge U 65/73



Individuelle Messtechnik
für Temperatur und Druck

Beginn der Bestellnummer (Werkstoffnummer, hier W.- Nr. laut Seite 3 ergänzen)	Schutzrohrlinnen Ø d1	Ø	N	H1	H2	L	G	Bohrungstiefe des Schutzrohrs G	passend für drehbares Thermometer mit festem Außengewinde	Einbaulänge U	Ø F2	Ø F3
Gesamtlänge L = 110mm Einbaulänge U = 65mm												
494.A38.110.065+W.-Nr.	3,5	3	M14x1,5	16	13	110	105	86	102	65	18h7	9
* 494.B47.110.065+W.-Nr.	7	6	18x1,5	16	13	110	105	86	102	65	24h7	12,5
494.B44.110.065+W.-Nr.	7	6	G1/2	19	15	110	105	83	102	65	26h7	12,5
494.C44.110.065+W.-Nr.	9	8	G1/2	19	15	110	105	83	102	65	26h7	12,5
494.B48.110.065+W.-Nr.	7	6	M20x1,5	19	15	110	105	83	102	65	26h7	15
494.C48.110.065+W.-Nr.	9	8	M20x1,5	19	15	110	105	83	102	65	26h7	15
494.D45.110.065+W.-Nr.	11	10	G3/4	22	17	110	105	80	102	65	32h11	17
494.E45.110.065+W.-Nr.	13	12	G3/4	22	17	110	105	80	102	65	32h11	19
494.F45.110.065+W.-Nr.	14	13	G3/4	22	17	110	105	80	102	65	32h11	20
494.D51.110.065+W.-Nr.	11	10	M27x2	22	17	110	105	80	102	65	32h11	17
494.E51.110.065+W.-Nr.	13	12	M27x2	22	17	110	105	80	102	65	32h11	19
494.F51.110.065+W.-Nr.	14	13	M27x2	22	17	110	105	80	102	65	32h11	20
Gesamtlänge L = 110mm Einbaulänge U = 73mm												
494.A38.110.073+W.-Nr.	3,5	3	M14x1,5	16	13	110	105	86	102	73	18h7	9
494.B47.110.073+W.-Nr.	7	6	18x1,5	16	13	110	105	86	102	73	24h7	12,5
494.B44.110.073+W.-Nr.	7	6	G1/2	19	15	110	105	83	102	73	26h7	12,5
494.C44.110.073+W.-Nr.	9	8	G1/2	19	15	110	105	83	102	73	26h7	12,5
494.B48.110.073+W.-Nr.	7	6	M20x1,5	19	15	110	105	83	102	73	26h7	15
494.C48.110.073+W.-Nr.	9	8	M20x1,5	19	15	110	105	83	102	73	26h7	15
494.D45.110.073+W.-Nr.	11	10	G3/4	22	17	110	105	80	102	73	32h11	17
494.E45.110.073+W.-Nr.	13	12	G3/4	22	17	110	105	80	102	73	32h11	19
494.F45.110.073+W.-Nr.	14	13	G3/4	22	17	110	105	80	102	73	32h11	20
494.D51.110.073+W.-Nr.	11	10	M27x2	22	17	110	105	80	102	73	32h11	17
494.E51.110.073+W.-Nr.	13	12	M27x2	22	17	110	105	80	102	73	32h11	19
494.F51.110.073+W.-Nr.	14	13	M27x2	22	17	110	105	80	102	73	32h11	20
Gesamtlänge L = 140mm Einbaulänge U = 65mm												
494.A38.140.065+W.-Nr.	3,5	3	M14x1,5	16	13	140	135	116	132	65	18h7	9
494.B47.140.065+W.-Nr.	7	6	18x1,5	16	13	140	135	116	132	65	24h7	12,5
494.B44.140.065+W.-Nr.	7	6	G1/2	19	15	140	135	113	132	65	26h7	12,5
494.C44.140.065+W.-Nr.	9	8	G1/2	19	15	140	135	113	132	65	26h7	12,5
494.B48.140.065+W.-Nr.	7	6	M20x1,5	19	15	140	135	113	132	65	26h7	15
494.C48.140.065+W.-Nr.	9	8	M20x1,5	19	15	140	135	113	132	65	26h7	15
494.D45.140.065+W.-Nr.	11	10	G3/4	22	17	140	135	110	132	65	32h11	17
494.E45.140.065+W.-Nr.	13	12	G3/4	22	17	140	135	110	132	65	32h11	19
494.F45.140.065+W.-Nr.	14	13	G3/4	22	17	140	135	110	132	65	32h11	20
494.D51.140.065+W.-Nr.	11	10	M27x2	22	17	140	135	110	132	65	32h11	17
494.E51.140.065+W.-Nr.	13	12	M27x2	22	17	140	135	110	132	65	32h11	19
494.F51.140.065+W.-Nr.	14	13	M27x2	22	17	140	135	110	132	65	32h11	20



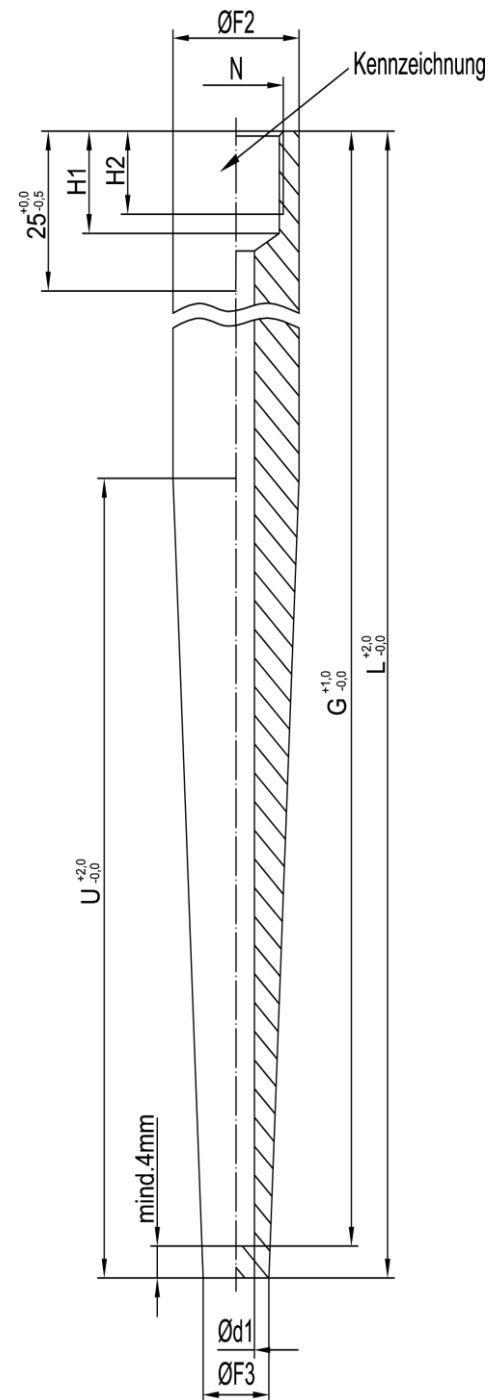
* siehe Berechnungsbeispiel auf Seite 7.

Übersichtstabelle

Für genormte Schutzrohlängen nach DIN 43772

Gesamtlänge L 170/200
Einbaulänge U 65/125/133

Bestimmungs- Nr. (Werkstoffnummer, hier W.- Nr. laut Seite 3 ergänzen)	Ø d1	Ø	N	H1	H2	L	G	U	Ø F2	Ø F3		
Gesamtlänge L = 170mm Einbaulänge U = 133mm												
494.A38.170.133+W.-Nr.	3,5	3	M14x1,5	16	13	170	165	146	162	133	18h7	9
494.B47.170.133+W.-Nr.	7	6	18x1,5	16	13	170	165	146	162	133	24h7	12,5
494.B44.170.133+W.-Nr.	7	6	G1/2	19	15	170	165	143	162	133	26h7	12,5
494.C44.170.133+W.-Nr.	9	8	G1/2	19	15	170	165	143	162	133	26h7	12,5
494.B48.170.133+W.-Nr.	7	6	M20x1,5	19	15	170	165	143	162	133	26h7	15
494.C48.170.133+W.-Nr.	9	8	M20x1,5	19	15	170	165	143	162	133	26h7	15
494.D45.170.133+W.-Nr.	11	10	G3/4	22	17	170	165	140	162	133	32h11	17
494.E45.170.133+W.-Nr.	13	12	G3/4	22	17	170	165	140	162	133	32h11	19
494.F45.170.133+W.-Nr.	14	13	G3/4	22	17	170	165	140	162	133	32h11	20
494.D51.170.133+W.-Nr.	11	10	M27x2	22	17	170	165	140	162	133	32h11	17
494.E51.170.133+W.-Nr.	13	12	M27x2	22	17	170	165	140	162	133	32h11	19
494.F51.170.133+W.-Nr.	14	13	M27x2	22	17	170	165	140	162	133	32h11	20
Gesamtlänge L = 200mm Einbaulänge U = 65mm												
494.A38.200.065+W.-Nr.	3,5	3	M14x1,5	16	13	200	195	176	192	65	18h7	9
494.B47.200.065+W.-Nr.	7	6	18x1,5	16	13	200	195	176	192	65	24h7	12,5
494.B44.200.065+W.-Nr.	7	6	G1/2	19	15	200	195	173	192	65	26h7	12,5
494.C44.200.065+W.-Nr.	9	8	G1/2	19	15	200	195	173	192	65	26h7	12,5
494.B48.200.065+W.-Nr.	7	6	M20x1,5	19	15	200	195	173	192	65	26h7	15
494.C48.200.065+W.-Nr.	9	8	M20x1,5	19	15	200	195	173	192	65	26h7	15
494.D45.200.065+W.-Nr.	11	10	G3/4	22	17	200	195	170	192	65	32h11	17
494.E45.200.065+W.-Nr.	13	12	G3/4	22	17	200	195	170	192	65	32h11	19
494.F45.200.065+W.-Nr.	14	13	G3/4	22	17	200	195	170	192	65	32h11	20
494.D51.200.065+W.-Nr.	11	10	M27x2	22	17	200	195	170	192	65	32h11	17
494.E51.200.065+W.-Nr.	13	12	M27x2	22	17	200	195	170	192	65	32h11	19
494.F51.200.065+W.-Nr.	14	13	M27x2	22	17	200	195	170	192	65	32h11	20
Gesamtlänge L = 200mm Einbaulänge U = 125mm												
494.A38.200.125+W.-Nr.	3,5	3	M14x1,5	16	13	200	195	176	192	125	18h7	9
494.B47.200.125+W.-Nr.	7	6	18x1,5	16	13	200	195	176	192	125	24h7	12,5
494.B44.200.125+W.-Nr.	7	6	G1/2	19	15	200	195	173	192	125	26h7	12,5
494.C44.200.125+W.-Nr.	9	8	G1/2	19	15	200	195	173	192	125	26h7	12,5
494.B48.200.125+W.-Nr.	7	6	M20x1,5	19	15	200	195	173	192	125	26h7	15
494.C48.200.125+W.-Nr.	9	8	M20x1,5	19	15	200	195	173	192	125	26h7	15
494.D45.200.125+W.-Nr.	11	10	G3/4	22	17	200	195	170	192	125	32h11	17
494.E45.200.125+W.-Nr.	13	12	G3/4	22	17	200	195	170	192	125	32h11	19
494.F45.200.125+W.-Nr.	14	13	G3/4	22	17	200	195	170	192	125	32h11	20
494.D51.200.125+W.-Nr.	11	10	M27x2	22	17	200	195	170	192	125	32h11	17
494.E51.200.125+W.-Nr.	13	12	M27x2	22	17	200	195	170	192	125	32h11	19
494.F51.200.125+W.-Nr.	14	13	M27x2	22	17	200	195	170	192	125	32h11	20



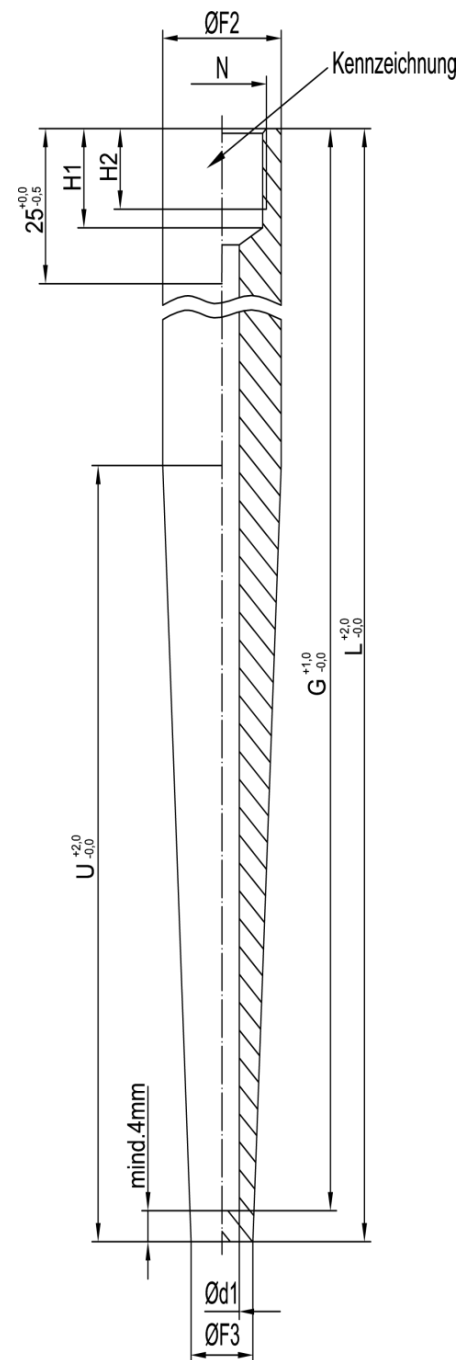
Übersichtstabelle

Für genormte Schutzrohrängen nach DIN 43772

Gesamtlänge L 260/410
Einbaulänge U 125/275



Beginn der Bestellnummer (Werkstoffnummer; hier W.-Nr. laut Seite 3 ergänzen)	Schutzrohrinnen Ø d1	Passend für Fühler mit Ø	Anschlußgewinde für Thermometer N	Bohrungstiefe des Innengewindes H1	Länge des Innengewindes H2	Gesamtlänge L	Bohrungstiefe des Schutzrohres G	Passend für drehbarem Thermometer mit festem Außengewinde	Einbaulänge U	Schutzrohr Außen Ø F2	Schutzrohr Außen Ø, verjüngt Ø F3	
Gesamtlänge L = 260mm Einbaulänge U = 125mm												
494.A38.260.125+W.-Nr.	3,5	3	M14x1,5	16	13	260	255	236	252	125	18h7	9
494.B47.260.125+W.-Nr.	7	6	18x1,5	16	13	260	255	236	252	125	24h7	12,5
494.B44.260.125+W.-Nr.	7	6	G1/2	19	15	260	255	233	252	125	26h7	12,5
494.C44.260.125+W.-Nr.	9	8	G1/2	19	15	260	255	233	252	125	26h7	12,5
494.B48.260.125+W.-Nr.	7	6	M20x1,5	19	15	260	255	233	252	125	26h7	15
494.C48.260.125+W.-Nr.	9	8	M20x1,5	19	15	260	255	233	252	125	26h7	15
494.D45.260.125+W.-Nr.	11	10	G3/4	22	17	260	255	230	252	125	32h11	17
494.E45.260.125+W.-Nr.	13	12	G3/4	22	17	260	255	230	252	125	32h11	19
494.F45.260.125+W.-Nr.	14	13	G3/4	22	17	260	255	230	252	125	32h11	20
494.D51.260.125+W.-Nr.	11	10	M27x2	22	17	260	255	230	252	125	32h11	17
494.E51.260.125+W.-Nr.	13	12	M27x2	22	17	260	255	230	252	125	32h11	19
494.F51.260.125+W.-Nr.	14	13	M27x2	22	17	260	255	230	252	125	32h11	20
Gesamtlänge L = 410mm Einbaulänge U = 275mm												
494.A38.410.275+W.-Nr.	3,5	3	M14x1,5	16	13	410	405	386	402	275	18h7	9
494.B47.410.275+W.-Nr.	7	6	18x1,5	16	13	410	405	386	402	275	24h7	12,5
494.B44.410.275+W.-Nr.	7	6	G1/2	19	15	410	405	383	402	275	26h7	12,5
494.C44.410.275+W.-Nr.	9	8	G1/2	19	15	410	405	383	402	275	26h7	12,5
494.B48.410.275+W.-Nr.	7	6	M20x1,5	19	15	410	405	383	402	275	26h7	15
494.C48.410.275+W.-Nr.	9	8	M20x1,5	19	15	410	405	383	402	275	26h7	15
494.D45.410.275+W.-Nr.	11	10	G3/4	22	17	410	405	380	402	275	32h11	17
494.E45.410.275+W.-Nr.	13	12	G3/4	22	17	410	405	380	402	275	32h11	19
494.F45.410.275+W.-Nr.	14	13	G3/4	22	17	410	405	380	402	275	32h11	20
494.D51.410.275+W.-Nr.	11	10	M27x2	22	17	410	405	380	402	275	32h11	17
494.E51.410.275+W.-Nr.	13	12	M27x2	22	17	410	405	380	402	275	32h11	19
494.F51.410.275+W.-Nr.	14	13	M27x2	22	17	410	405	380	402	275	32h11	20

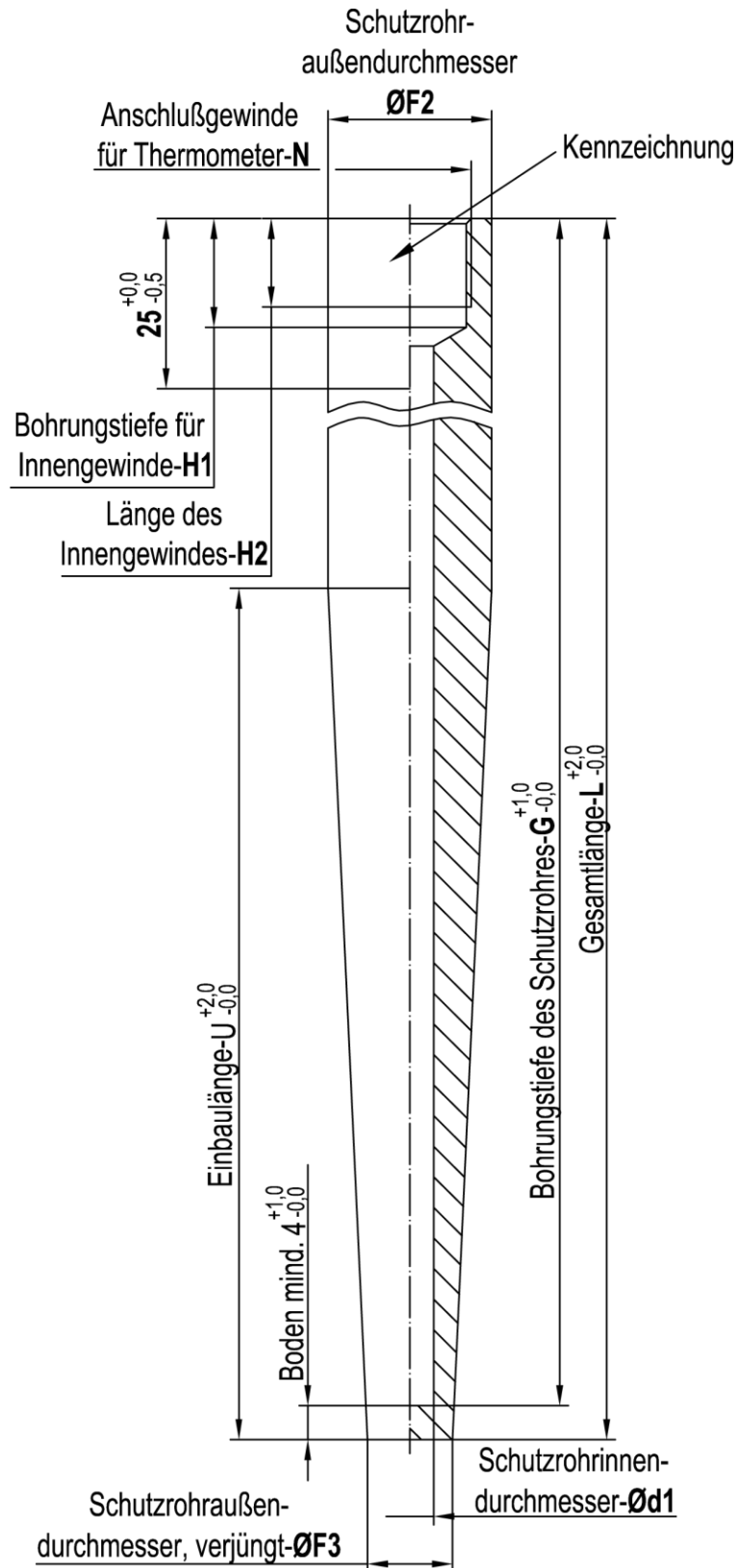


Die D- Bauformen der Schutzrohre nach DIN 43763 : 1986-03 wurde 2000-03 zur DIN 43772

Bauform DIN 43763 : 1986-03	DIN 43772 : 2000 - 03		
	L	U	Form
D1	140	65	4
D2	200	125	4
D3	200	65	4
D4	260	125	4

Gesamtzeichnung

Schutzrohr DIN 43772



Bestellschlüssel



BESTELLSCHLÜSSEL:

Grundtyp Bauform

1. Innen Ø des Schutzrohres d1:

- Ø 3,5 mm A
- Ø 7 mm B
- Ø 9 mm C
- Ø 11 mm D
- Ø 13 mm E
- Ø 14 mm F

2. Anschlußgewinde für Thermometer N:

- M14 x 1,5 (für Innen Ø 3,5) 3 8
- M18 x 1,5 (für Innen Ø 7) 4 7
- M20 x 1,5 (für Innen Ø 7 oder Ø 9) 4 8
- M27 x 2 (für Innen Ø 11, Ø 13 oder Ø 14) 5 1
- G1/2 (für Innen Ø 7 oder Ø 9) 4 4
- G3/4 (für Innen Ø 11, Ø 13 oder Ø 14) 4 5

3. Gesamtlänge des Schutzrohres L :

- 110 mm (G = 105) 1 1 0
- 140 mm (G = 135) 1 4 0
- 170 mm (G = 165) 1 7 0
- 200 mm (G = 195) 2 0 0
- 260 mm (G = 255) 2 6 0
- 410 mm (G = 405) 4 1 0
- Sonderlänge : Länge in mm eintragen

4. Einbaulänge U * :

- 65 mm 0 6 5
- 73 mm 0 7 3
- 125 mm 1 2 5
- 133 mm 1 3 3
- 275 mm 2 7 5
- Sonderlängen : Längen in mm eintragen

* folgende Kombinationen sind Standard

L = 140mm mit U = 65mm / L = 200mm mit U = 125mm / L = 200mm mit U = 65mm / L = 260mm mit U = 125mm

5. Werkstoff :

- Stahl C22.8 / P250GH 1. 0 4 6 0
- Stahl 16Mo3 1. 5 4 1 5
- Stahl 13CrMo4-5 1. 7 3 3 5
- Stahl 10CrMo9-10 1. 7 3 8 0
- Edelstahl 1. 4 5 7 1
- Edelstahl 1. 4 5 4 1
- Edelstahl 1. 4 4 0 4
- Edelstahl 1. 4 9 2 2
- Edelstahl 1. 4 9 0 3
- Edelstahl 1. 4 8 4 1
- Sonderwerkstoff Alloy A L L O Y
- Sonderwerkstoff Hastelloy H A S T E

Berechnung von Schutzrohr­längen

Für nicht genormte Schutzrohr­längen

Fühlerlänge L1 des Thermometers inklusive Gewinde berechnen bei vorhandenem Schutzrohr

Thermometer mit festem Gewinde:

Gesamtlänge L - Boden (4-5mm) = Bohrungstiefe des Schutzrohres G - Luft / Reserve (3mm) = Fühlerlänge des Thermometers L1

Kurzform: $L - 8\text{mm}$

* Beispiel:

$$110\text{mm} - 5\text{mm} = 105\text{mm} - 3\text{mm} = 102\text{mm}$$

Thermometer mit drehbarem Gewinde:

Gesamtlänge L - Boden (4-5mm) = Bohrungstiefe des Schutzrohres G - Luft/Reserve (3mm) - Bohrungstiefe des Innengewindes H1 = Fühlerlänge des Thermometers L1

Kurzform: $L - 8\text{mm} - H1$

* Beispiel: (für Gewinde M18 x 1,5)

$$110\text{mm} - 5\text{mm} - 3\text{mm} - 16\text{mm} = 86\text{mm}$$

Schutzrohr­länge bei vorhandenem Fühler

Thermometer mit festem Gewinde:

Gesamtlänge L1 (Fühler) + Boden (4-5mm) + Luft / Reserve (3mm) = Gesamtlänge L der Hülse

Kurzform: $L1 + 8\text{mm}$

* Beispiel:

$$102\text{mm} + 5\text{mm} + 3\text{mm} = 110\text{mm}$$

Thermometer mit drehbarem Gewinde:

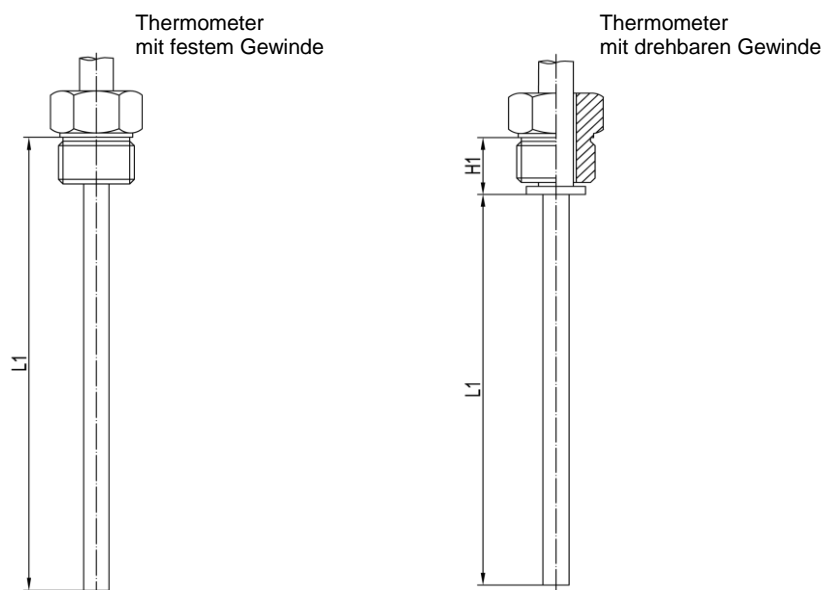
Gesamtlänge L1 (Fühler) + Boden (4-5mm) + Luft/Reserve (3mm) + Bohrungstiefe des Innengewindes H1 =

Gesamtlänge L der Hülse

Kurzform: $L1 + 8\text{mm} + H1$

* Beispiel: (für Gewinde M18 x 1,5)

$$86\text{mm} + 5\text{mm} + 3\text{mm} + 16\text{mm} = 110\text{mm}$$

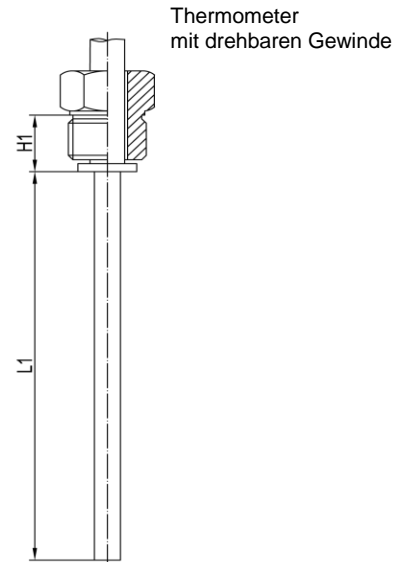
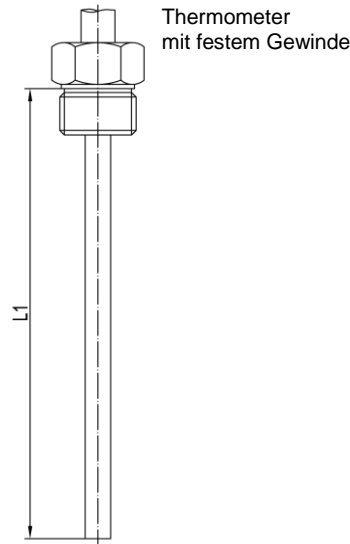


Im Bestellvorgang bitte noch die gewünschte Einbaulänge U angeben siehe Bestellschlüssel

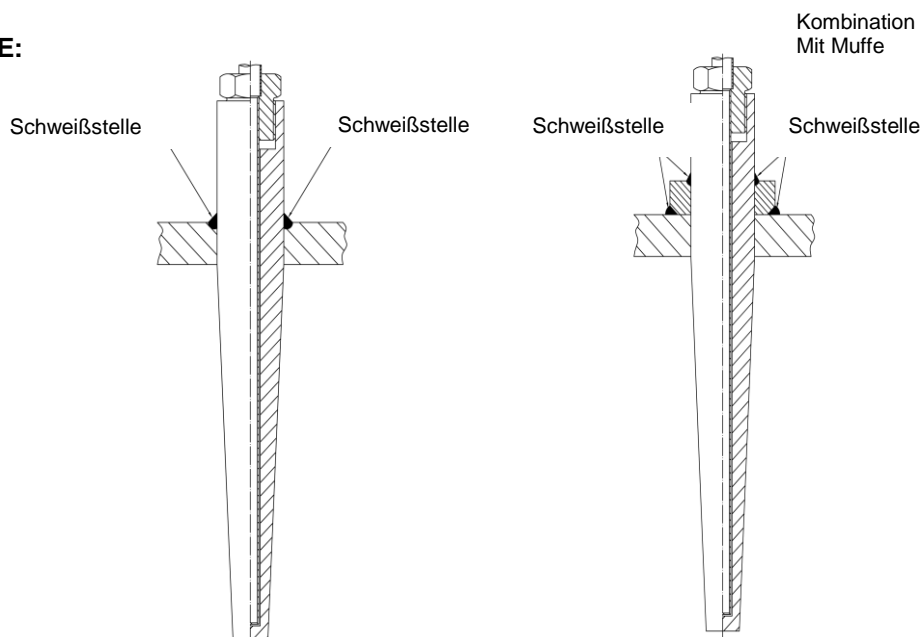
* Beispiel von Seite 2

Thermometerfühler Einbaubeispiele Muffen

THERMOMETERFÜHLER:



EINBAUBEISPIELE:



SCHWEIßMUFFE:

Ausführung B	Durchmesser D	Länge L	Werkstoffe
B Ø 18 mm G7	Ø 48 - 50 mm	50 / 100mm	Edelstahl (1.4571, 1.4541, 1.4404, 1.4922, 1.4903, 1.4841) Stahl (C22.8, 16Mo3, 13CrMo4-5, 10CrMo9-10)
B Ø 24 mm G7	Ø 48 - 50 mm	50 / 100mm	
B Ø 26 mm G7	Ø 48 - 50 mm	50 / 100mm	

