

Schutzrohr mit seitlicher Feststellschraube für Bimetallthermometer

Material: Messing

Für Thermometer mit glattem Anschluss, Drehteil 14 x 9 mm (18 x 8 mm auf Anfrage)

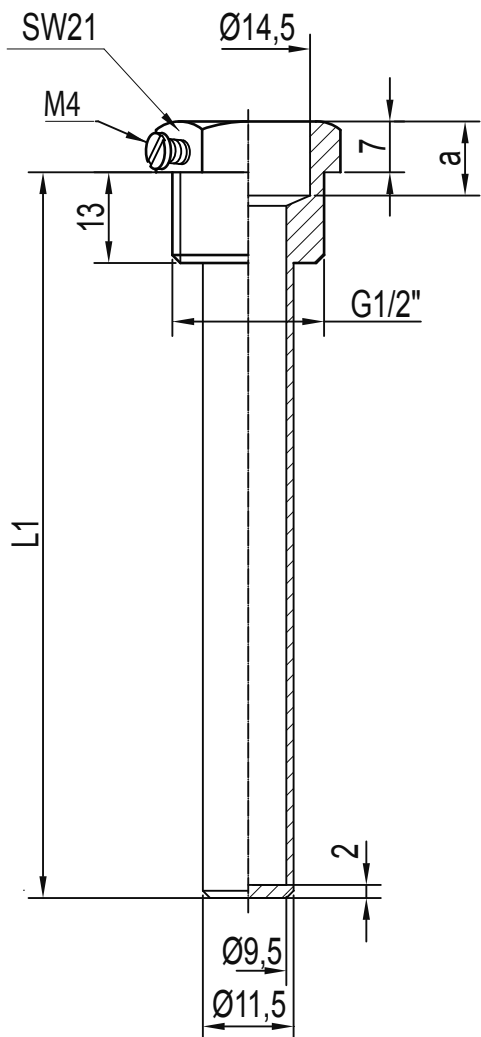
Typ: 47



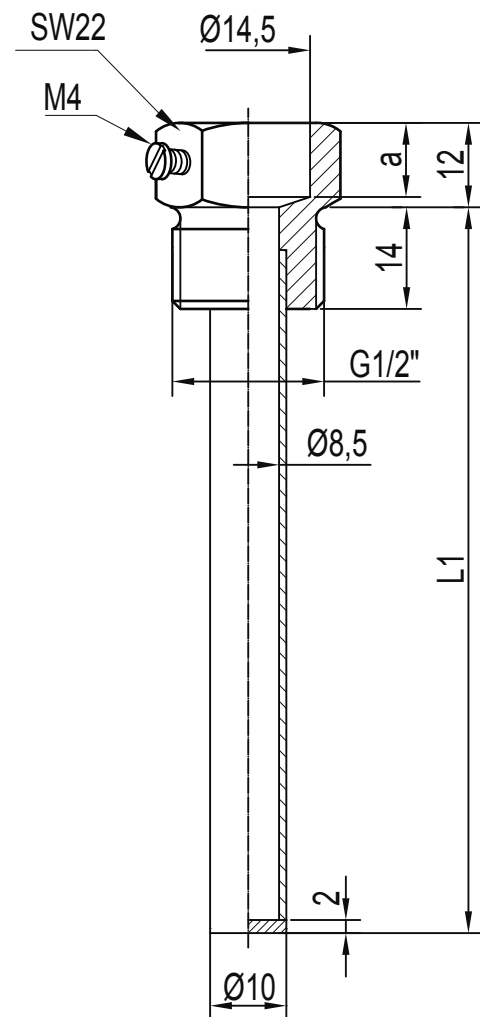
Werkstoffe: Messing
Ausführung: Länge 40 mm, 45 mm, 63 mm und 100 mm einteilig (siehe Zeichnung 80025) aus Vollmaterial; Länge 90 mm, 150 mm, 160 mm, 200 mm, 250 mm, 300 mm, 400 mm und 500 mm mehrteilig (siehe Zeichnung 80026) hartgelötet
Wandstärke: siehe Zeichnungen
Statischer Druck: 6 bar (ohne Strömung)

| Einbaulänge L1 in mm | Ausführung | Artikelnummer |
|-------------------------|-------------------------|---------------|
| 40 | einteilig, Vollmaterial | 47.040.240 |
| 45 | einteilig, Vollmaterial | 47.045.240 |
| 63 | einteilig, Vollmaterial | 47.063.240 |
| 90 | mehrteilig, hartgelötet | 47.090.240 |
| 100 | einteilig, Vollmaterial | 47.100.240 |
| 150 | mehrteilig, hartgelötet | 47.150.240 |
| 160 | mehrteilig, hartgelötet | 47.160.240 |
| 200 | mehrteilig, hartgelötet | 47.200.240 |
| 250 | mehrteilig, hartgelötet | 47.250.240 |
| 300 | mehrteilig, hartgelötet | 47.300.240 |
| 400 | mehrteilig, hartgelötet | 47.400.240 |
| 500 | mehrteilig, hartgelötet | 47.500.240 |

Maße:



Für $L1=40,45,63$ mm Maß $a=10$ mm
Für $L1=100$ mm Maß $a=11$ mm



Schutzrohr einteilig
Zeichnung 80025

Hülse mehrteilig ab Länge > 100 mm
Zeichnung 80026