

Schutzrohr mit seitlicher Feststellschraube für Bimetallthermometer

Material: Edelstahl

Für Thermometer mit glattem Anschluss, Drehteil 14 x 9 mm (18 x 8 mm auf Anfrage)

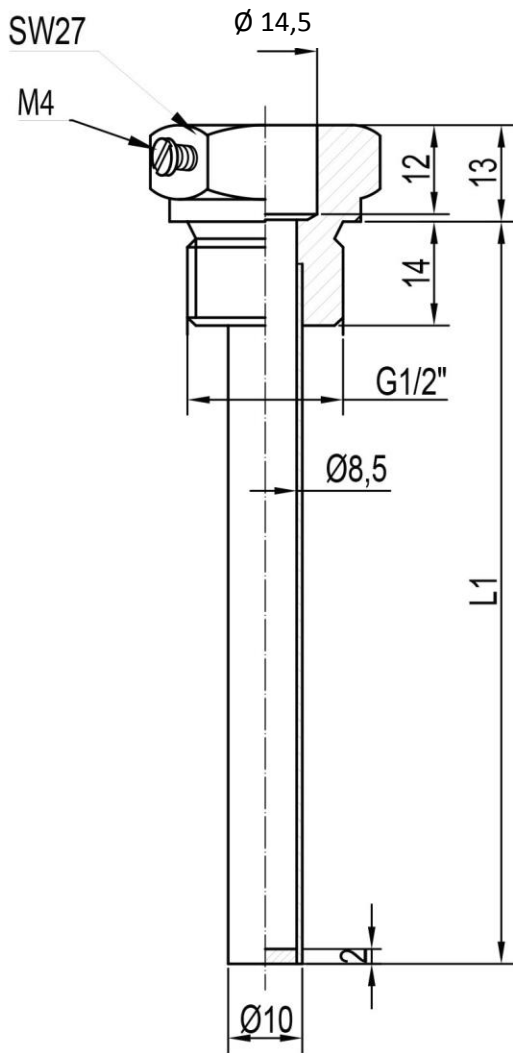
Typ: 47



Werkstoffe: Edelstahl
Ausführung: Länge 45 mm, 63 mm, 80 mm, 90 mm, 100 mm, 150 mm, 160 mm, 200 mm, 250 mm, 300 mm, 400 mm und 500 mm mehrteilig (siehe Zeichnung 80027) geschweißt (andere Längen auf Anfrage)
Wandstärke: siehe Zeichnungen
Statischer Druck: 6 bar (ohne Strömung)

Einbaulänge L1 in mm	Ausführung	Artikelnummer
45	mehrteilig, geschweißt	47.045.242
63	mehrteilig, geschweißt	47.063.242
80	mehrteilig, geschweißt	47.080.242
90	mehrteilig, geschweißt	47.090.242
100	mehrteilig, geschweißt	47.100.242
150	mehrteilig, geschweißt	47.150.242
160	mehrteilig, geschweißt	47.160.242
200	mehrteilig, geschweißt	47.200.242
250	mehrteilig, geschweißt	47.250.242
300	mehrteilig, geschweißt	47.300.242
400	mehrteilig, geschweißt	47.400.242
500	mehrteilig, geschweißt	47.500.242

Maße:



Schutzrohr mehrteilig geschweißt
Zeichnung 80027