

Erdboden-Thermometer, Mieten- Thermometer, Beton-Thermometer, Kompost-Thermometer

mit massiver Spitze aus Messing

auch für Gartenbeete, Treibhaus, Frühbeet, Mistbeet, Blumen, Hauspflanzen,
Dung

0...+80°C, 0...+ 120°C

Typ Nr. 1161 Ms Ø 80, 1171 Ms Ø 100

Daten:

Gehäuse: Ø 80, Ø 100 mm, Edelstahl
Messbereich: 0...+80°C, 0...+120°C, andere Messbereiche auf Anfrage
Tauchschaft: Ø 9 mm mit massiver Spitze, Messing
Länge 500 mm, 1000 mm, 1500 mm, 2000 mm, 2500 mm

Hinweis: Die Geräte sind nicht kondenswasserdicht bzw. wasserdicht.
Sie sind nicht für den Dauereinsatz im Freien geeignet. Für
wasserdichte Geräte unterbreiten wir Ihnen gerne ein Angebot.

Lieferzeit: ca. 1 - 2 Wochen

Artikelnr.:

Ø 9 mm mit massiver Spitze, Messing

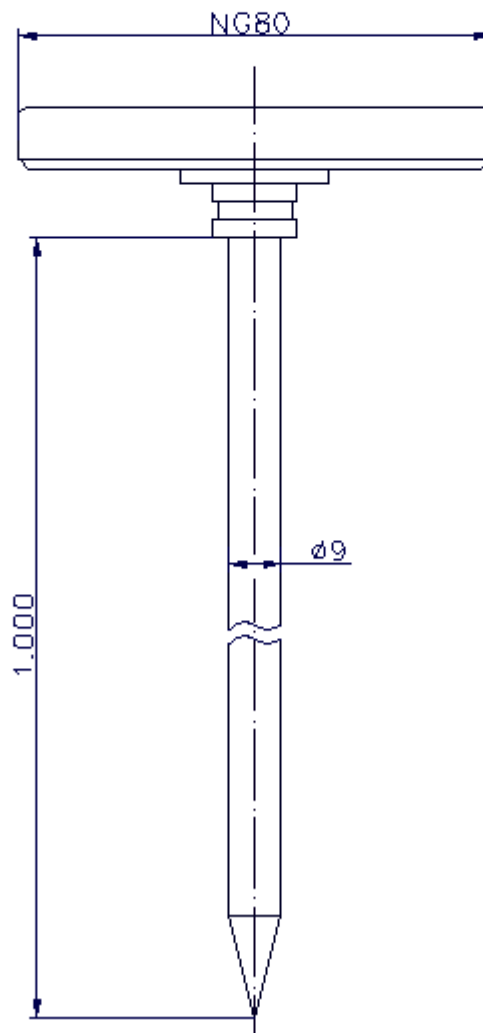
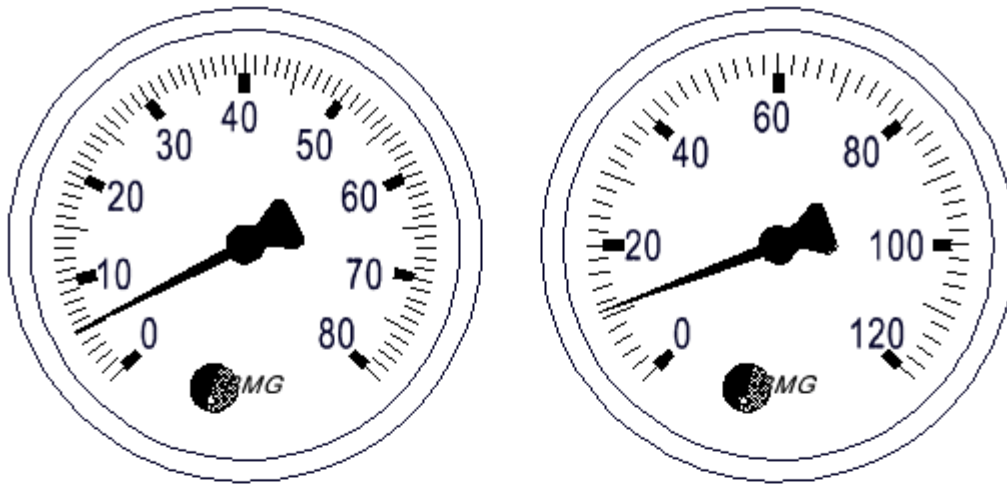
NG Ø 80,
L 500 mm
0+ 80°C Best.Nr. 1161 080 500 000
0+120°C Best.Nr. 1161 120 500 000

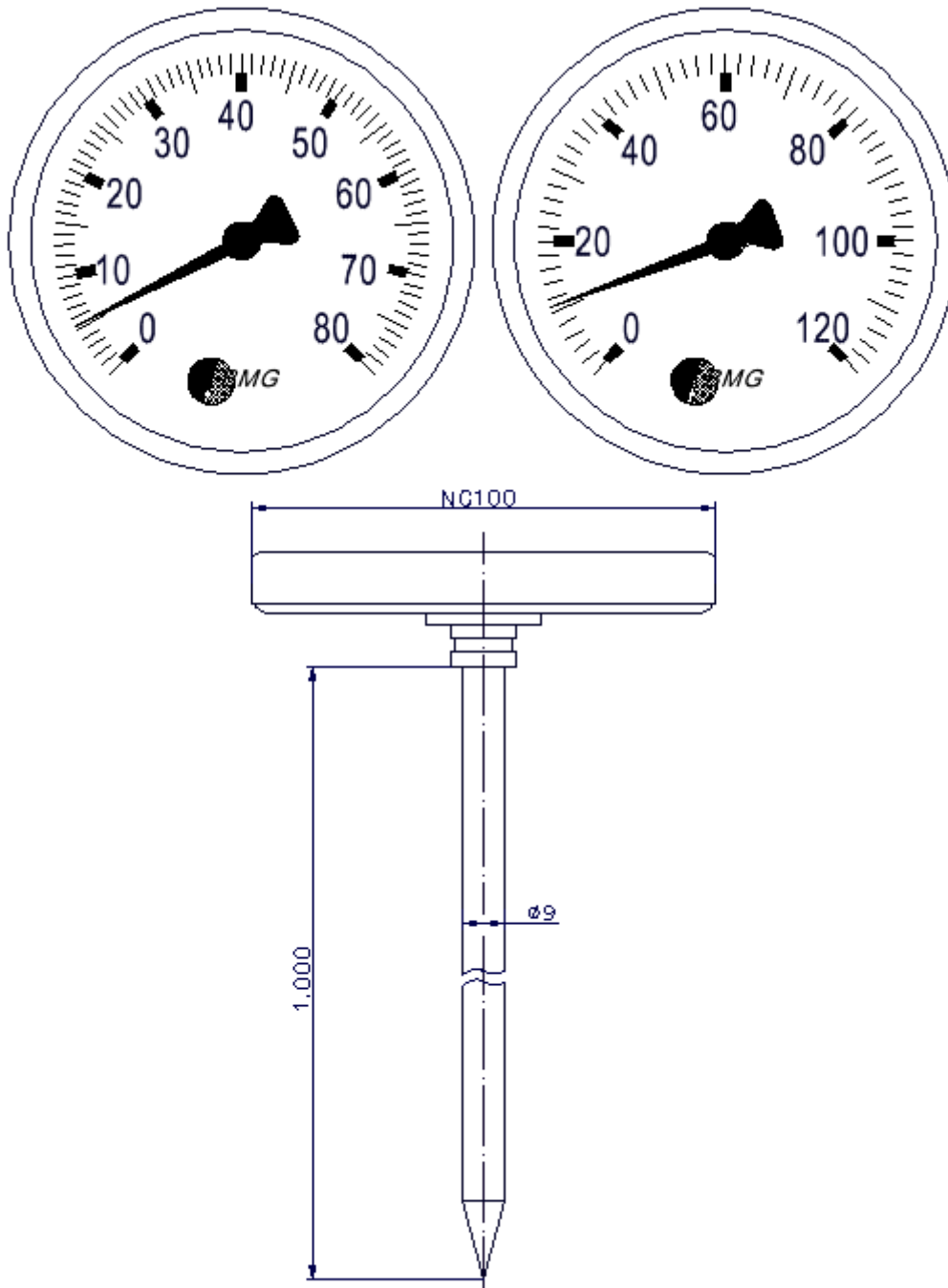
L 1000 mm
0+ 80°C Best.Nr. 1161 080 1000 000
0+120°C Best.Nr. 1161 120 1000 000

NG Ø 100,
L 500 mm
0+ 80°C Best.Nr. 1171 080 500 000
0+120°C Best.Nr. 1171 120 500 000

L 1000 mm
0+ 80°C Best.Nr. 1171 080 1000 000
0+120°C Best.Nr. 1171 120 1000 000







Zubehör:

Gerätekoffer aus Kunststoff, Deckel und Unterseite mit Noppenschaum



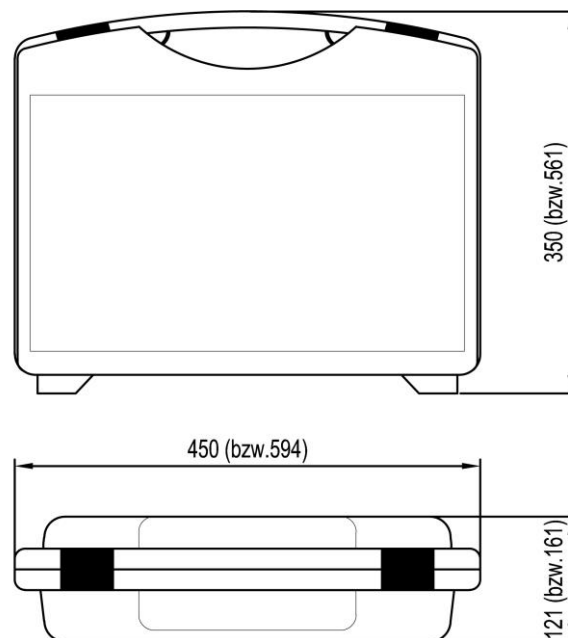
273957443 für Fühlerlängen ≤ 500 mm
Außenmasse 594 x 561 x 161 mm



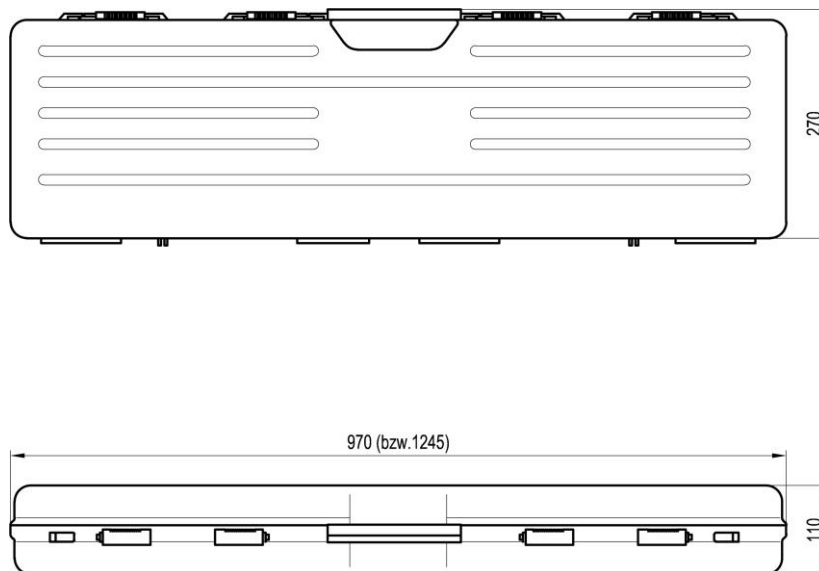
309JM3004111 für Fühlerlängen ≤ 500 mm
Außenmasse 970 x 270 x 110 mm

309JM3001111 für Fühlerlängen ≤ 1000 mm
Außenmasse 1245 x 270 x 110 mm

Maße Gerätekoffer 273957443



Maße Gerätekofter 309JM3004111 bzw. 309JM3001111



Technische Änderungen vorbehalten