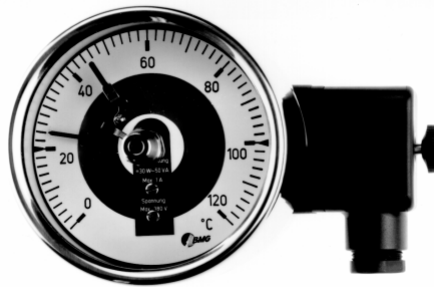


# Bimetall Thermometer Typ 22

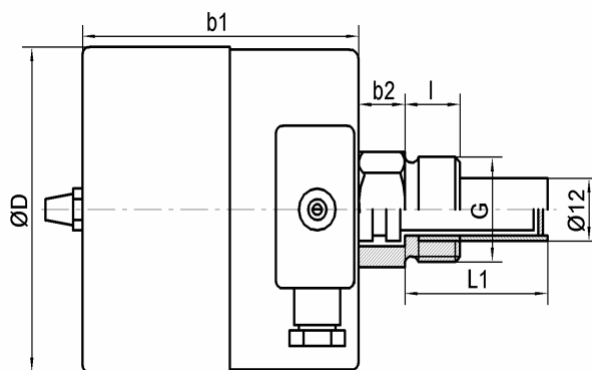
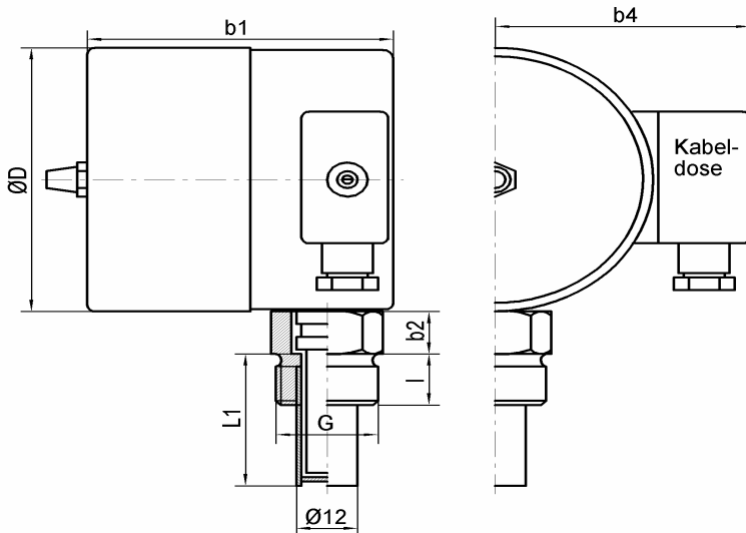


**Messelement:** Bimetallwendel; **Genauigkeit:** Klasse 1 nach DIN 16203  
**Gehäuse:** Edelstahl  
**Skala:** Aluminium, Aufdruck schwarz nach DIN  
**Zeiger:** Aluminium, schwarz; **Scheibe:** Glas  
**Anschlusslage:** rückseitig zentrisch oder senkrecht  
**Anschluss:** glatt, sep. Schutzrohr G 1/2 A, festes Gewinde  
**Zul. Betriebsdruck:** am Schutzrohr max. 6 bar, bei max. 160°C (ohne Strömung)  
**Optionen:** andere Gewinde, Sondermessbereiche, Ölfüllung, etc.

Thermometer Typ	Geh. (mm)	Kennzahl	Anschlußlage	Kennzahl	Meßbereich °C	Kennzahl	Tauchrohr	Kennzahl	Anschluss	Kennzahl
22	100	7	horizontal	1	0 bis 100	100	45	045	sep. Schutzhülse	
	160	8	vertikal	6	0 bis 160	160	50	050	G 1/2	24
					0 bis 200	200	60	060	G 3/4	25
					0 bis 250	250	63	063	<b>Festes Gewinde</b>	
					0 bis 300	300	100	100	G 1/2	44
					0 bis 400	400			G 3/4	45
					0 bis 500	500			<b>Lose Ü-Mutter</b>	
									G 1/2	64
									G 3/4	65

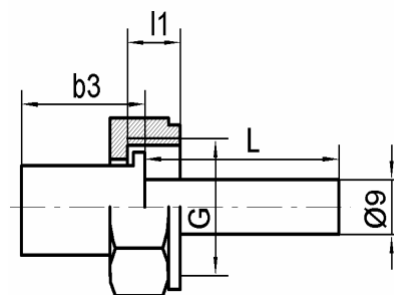
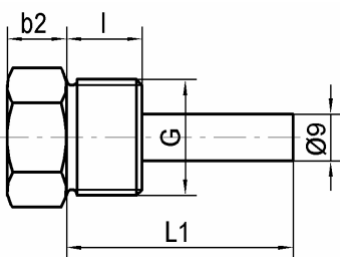
Schaltfunktion	Schleichk.	Magnetspringk.	Induktivk.
Kontakt schließt beim Überschreiten des Grenzwertes	–	82.1	83.1
Kontakt öffnet beim Überschreiten des Grenzwertes	81.2	82.2	83.2
1. und 2. Kontakt schließen beim Überschreiten des Grenzwertes	81.11	82.11	83.11
1. und 2. Kontakt öffnen beim Überschreiten des Grenzwertes	81.22	82.22	83.22
1. Kontakt schließt, 2. öffnet beim Überschreiten des Grenzwertes	81.12	82.12	83.12
1. Kontakt öffnet, 2. schließt beim Überschreiten des Grenzwertes	81.21	82.21	83.21

# Maße:



**Fester Sechskant**

**Lose Ü-Mutter**



Ø D	G	l	l1	b1	b2	b3	b4	SW
(mm)	(Zoll)	(mm)	(mm)	(mm)	(mm)	(mm)	(mm)	(Ü-Mutter)
100	G 1/2	14	10	90	10	18	140	24
	G 3/4	16	12	90	12	18	140	32
160	G 1/2	14	10	90	10	18	200	24
	G 3/4	16	12	90	12	18	200	32