

Bimetall Thermometer Typ 21

Robuste Chemieausführung



Messelement:	Bimetallwendel
Genauigkeit:	Klasse 1 nach DIN 16203
Gehäuse:	Edelstahl
Skala:	Aluminium, Aufdruck schwarz
Zeiger:	Aluminium, schwarz
Scheibe:	Instrumentenflachglas 4 mm
Anschlusslage:	rückseitig zentrisch oder senkrecht
Anschluss:	sep. Schutzrohr G ½ A, festes Gewinde
Anzeige Korrektur:	justierbarer Zeiger
Zul. Betriebsdruck:	am Schutzrohr max. 6 bar, bei max. 160°C (ohne Strömung)
Optionen:	Andere Anschlussgewinde, Sondermessbereiche, Schutzhülse aus Sondermaterialien; Andere Tauchertiefen

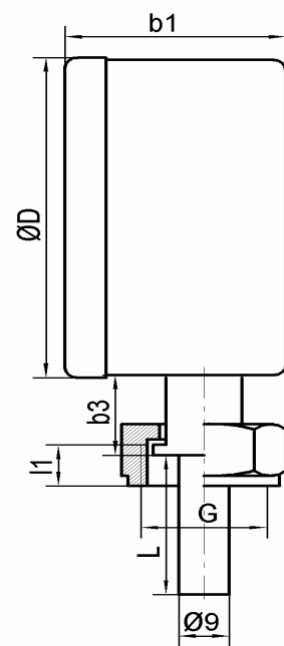
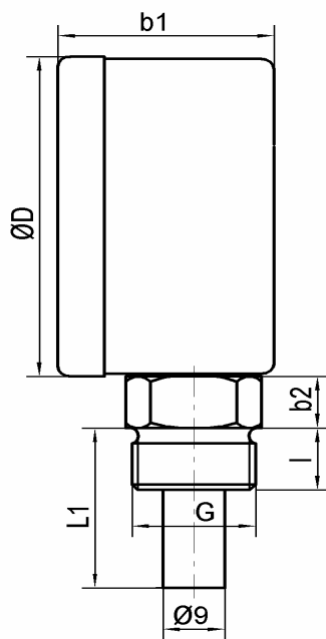
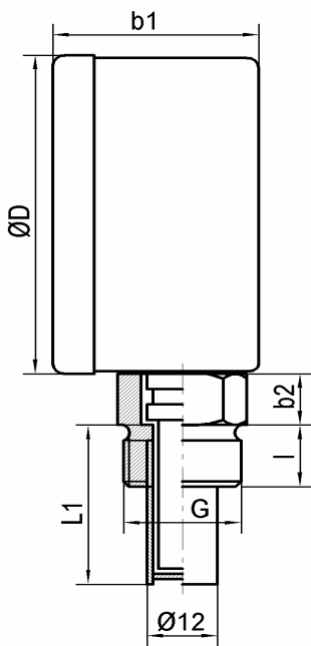
Thermometer Typ	Geh. (mm)	Kennzahl	Anschlusslage	Kennzahl	Meßbereich °C	Kennzahl	Tauchrohr	Kennzahl	Anschluss	Kennzahl
21	63	3	horizontal	1	0 bis 100	100	45	45	sep. Schutzhülse	
	100	7	vertikal	6	0 bis 160	160	50	50	G 1/2	24
	160	8			0 bis 200	200	60	60	G 3/4	25
					0 bis 250	250	63	63	Festes Gewinde	
					0 bis 300	300	100	100	G 1/2	44
					0 bis 400	400			G 3/4	45
					0 bis 500	500			Lose Ü-Mutter	
									G 1/2	64
									G 3/4	65

Maße:

Mit sep. Schutzhülse

Mit festem Gewinde

Mit loser Ü-Mutter



Ø D (mm)	G (Zoll)	l (mm)	l1 (mm)	b1 (mm)	b2 (mm)	b3 (mm)	SW (mm)	SW (Ü-Mutter)
63	G 1/2	14	10	44	10	18	21	24
	G 3/4	16	12	44	12	18	24	32
100	G 1/2	14	10	49	10	18	21	24
	G 3/4	16	12	49	12	18	24	32
160	G 1/2	14	10	50	10	18	21	24
	G 3/4	16	12	50	12	18	24	32

Technische Änderungen jederzeit vorbehalten