

Bimetallthermometer, Industrie, waagrecht Typ 18



Seite 1/4 Datenblatt 18_Industrie_waagrecht_Schutzrohr_Edelstahl_Bimetallthermometer.pdf

Nenngröße 63 mm, 80 mm, 100 mm, 160 mm
Edelstahlgehäuse mit Übersteckring aus Edelstahl,
separates Schutzrohr G1/2 mit seitlicher Feststellschraube aus Edelstahl

Made in Germany

>> Messprinzip:
Bimetallwendel

>> Anwendung
Der weite Temperaturbereich ermöglicht den vielseitigen Einsatz in der Heizungs- und Klimatechnik. Für den Einbau im Maschinen- und Apparatebau, sowie für den Behälter- und Rohrleitungsbau ist dieses hochwertige Prozessthermometer gut geeignet.

Bitte prüfen Sie anhand der folgenden technischen Angaben und unserer Bedienungsanleitung, ob dieses Produkt für Ihre spezifische Anwendung geeignet ist.

Bei Fragen sprechen Sie uns gerne an.

Temperatur mechanisch



Bimetallthermometer Typ 1871, Nenngröße 100 mm,
Edelstahlgehäuse, waagerechter Anschluss,
separates Schutzrohr G1/2 mit seitlicher Feststellschraube aus Edelstahl

© 2016 BMG-Baumgart · Änderungen vorbehalten

BMG-Baumgart GmbH & Co. KG Mess- und Regeltechnik

An der Bega 28 · 32657 Lemgo · Tel.: 0 52 61 / 25 81-0 · Fax: 0 52 61 / 25 81-33 · vertrieb@bmg-baumgart.de · www.bmg-baumgart.de

Bimetallthermometer, Industrie, waagrecht Typ 18

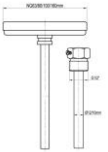


Seite 2/4 Datenblatt 18_Industrie_waagrecht_Schutzrohr_Edelstahl_Bimetallthermometer.pdf

Nenngröße 63 mm, 80 mm, 100 mm, 160 mm
Edelstahlgehäuse mit Übersteckring aus Edelstahl,
separates Schutzrohr G1/2 mit seitlicher Feststellschraube aus Edelstahl

- >> Ausführung
nach EN 13190 (bisher DIN 16203), Klasse 1
- >> Gehäuse
Nenngröße Ø 63 mm, Ø 80 mm, Ø 100 mm oder Ø 160 mm
Optional auf Anfrage auch Ø 34 mm oder Ø 50 mm möglich
Edelstahl, Übersteckring Edelstahl
- >> Sichtscheibe
Instrumentenglas
- >> Skala
Kunststoff weiß, (ab 200°C Aluminium)
schwarze Ziffern
Option: mit farbigem Bereich bzw. mit farbigem Feld
mit Kundenlogo
- >> Anzeigebereich
 - 30 ... + 50°C
 - 0 ... + 60°C
 - 0 ... +120°C
 - 0 ... +160°C
 - 0 ... +200°C
 - 0 ... +300°C
 - 0 ... +400°C
 - 0 ... +500°Cweitere Anzeigebereiche auf Anfrage möglich
- >> Tauchschaft
Edelstahl, Ø 8 mm,
andere Durchmesser auf Anfrage möglich
Anschlusslage: rückseitig, zentrisch
Nennlänge: 100 mm, 200 mm, 300 mm, 400 mm
Sonderlängen auf Anfrage optional möglich
- >> Prozessanschluss
separates Schutzrohr G1/2 mit seitlicher Feststellschraube aus Edelstahl
Einbaulänge 100 mm, 150 mm, 200 mm, 300 mm, 400 mm
Festes Gewinde G1/2 aus Edelstahl möglich
weitere Anschlussgewinde auf Anfrage möglich
Sonderdurchmesser auf Anfrage möglich
Hinweis: zulässiger Betriebsdruck am Schutzrohr: max. 6 bar, bei max. 160°C (ohne Strömung)
auf Anfrage auch für höheren Betriebsdruck möglich
- >> Optionen
Doppelskala °C/°F oder Anzeige in °F
Aufdruck mit farbigem Bereich bzw. mit farbigem Feld oder Kundenlogo
Nenngröße Ø 34 mm oder Ø 50 mm
Sonderanzeigebereiche auf Anfrage
Sonder-Tauchschaftdurchmesser
weitere Tauchschaftlängen
Weitere Schutzrohrdurchmesser
weitere Schutzrohrwandstärken
Festes Gewinde G1/2 aus Edelstahl
andere Anschlussgewinde

Temperatur mechanisch



Bimetallthermometer, Industrie, waagrecht Typ 18

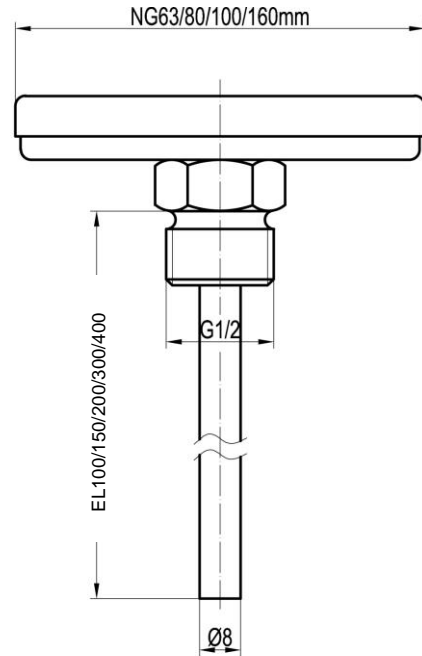


Seite 3/4 Datenblatt 18_Industrie_waagrecht_Schutzrohr_Edelstahl_Bimetallthermometer.pdf

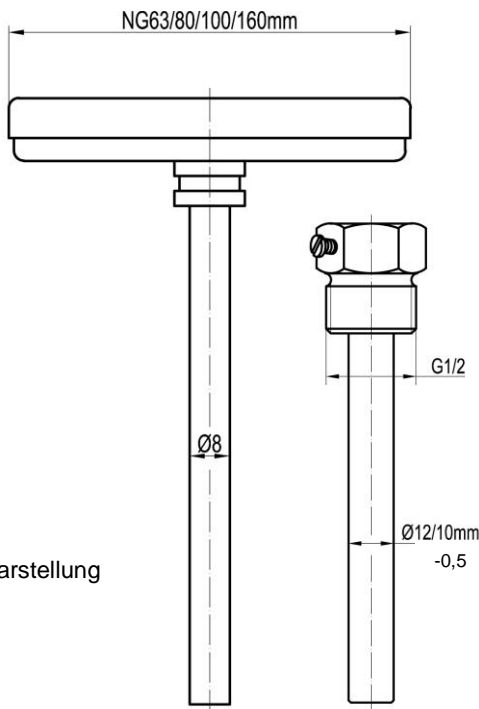
Nenngröße 63 mm, 80 mm, 100 mm, 160 mm
Edelstahlgehäuse mit Übersteckring aus Edelstahl,
separates Schutzrohr G1/2 mit seitlicher Feststellschraube aus Edelstahl



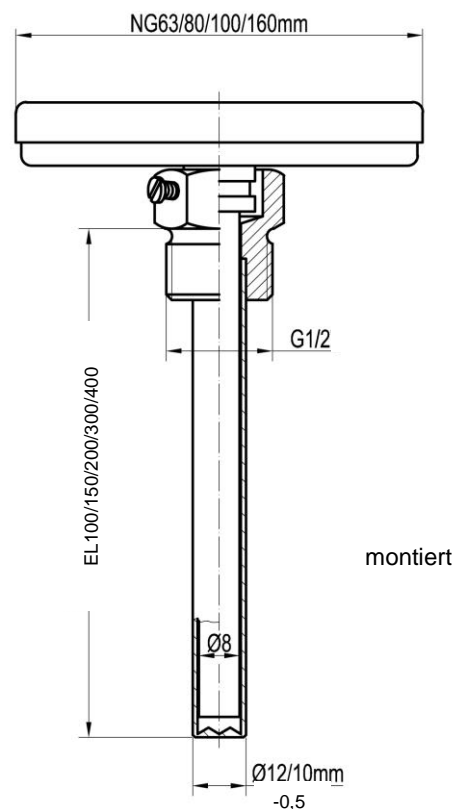
Skala



Anschluss: festes Gewinde G1/2 aus Edelstahl



separate Darstellung



montiert

Anschluss: Schutzrohr G1/2 mit seitlicher Feststellschraube aus Edelstahl

© 2016 BMG-Baumgart · Änderungen vorbehalten

BMG-Baumgart GmbH & Co. KG Mess- und Regeltechnik

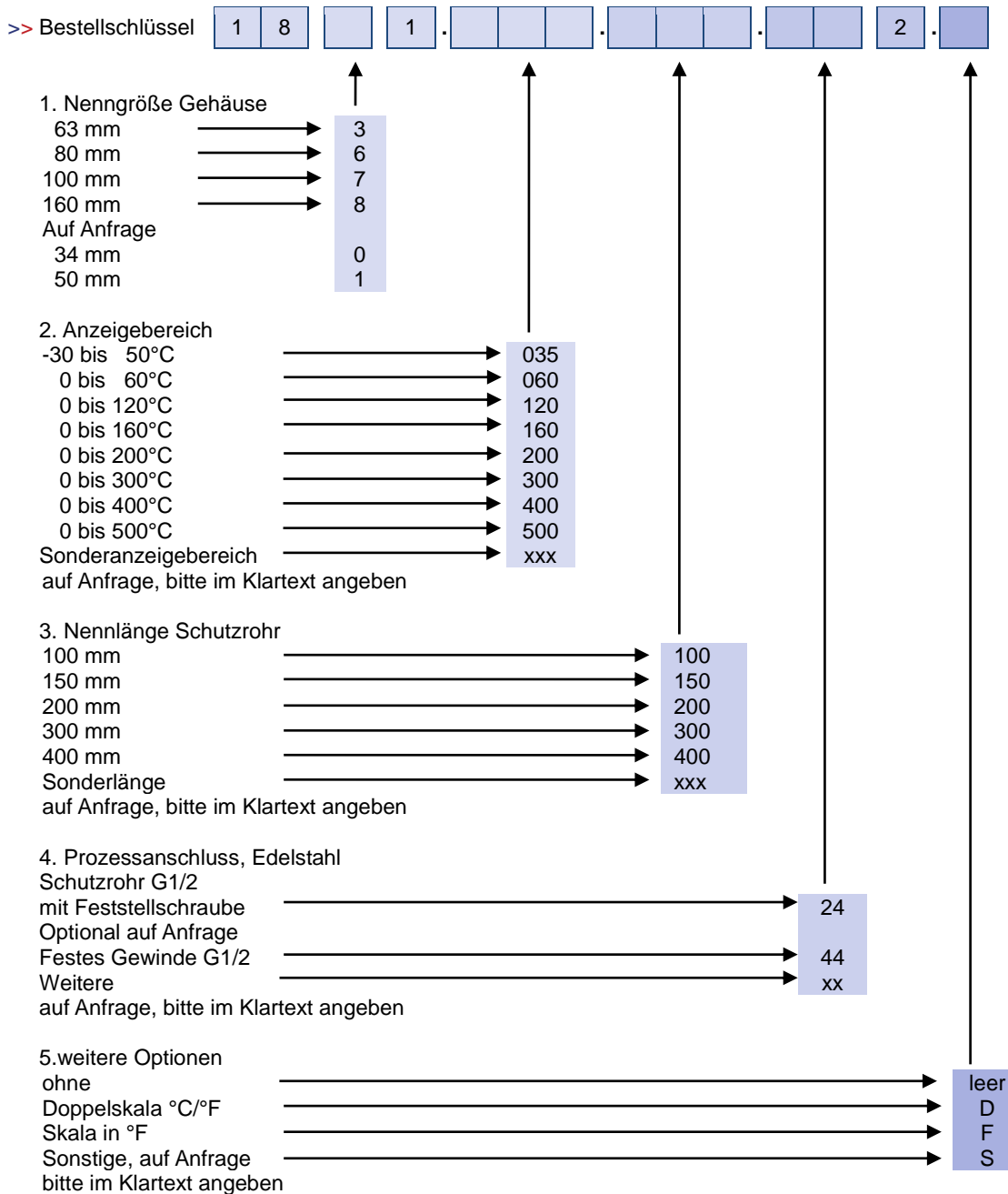
An der Bega 28 · 32657 Lemgo · Tel.: 0 52 61 / 25 81-0 · Fax: 0 52 61 / 25 81-33 · vertrieb@bmg-baumgart.de · www.bmg-baumgart.de

Bimetallthermometer, Industrie, waagrecht Typ 18



Seite 4/4 Datenblatt 18_Industrie_waagrecht_Schutzrohr_Edelstahl_Bimetallthermometer.pdf

Nenngröße 63 mm, 80 mm, 100 mm, 160 mm
Edelstahlgehäuse mit Übersteckring aus Edelstahl,
separates Schutzrohr G1/2 mit seitlicher Feststellschraube aus Edelstahl



Bitte alle leeren Felder des Bestellschlüssels ausfüllen.
Die entsprechenden Kennzahlen entnehmen Sie bitte obenstehenden Angaben.
Optionen sind auf Anfrage möglich. Bitte geben Sie diese im Klartext an.

Bestellbeispiel

1831.120.100.242

Bimetall-Thermometer (Typ 18), Nenngröße 63 mm, waagrecht, Anzeigebereich 0 bis 120°C, Einbaulänge 100 mm, separates Schutzrohr G1/2 mit seitlicher Feststellschraube aus Edelstahl

Gewicht: 150 g

© 2016 BMG-Baumgart · Änderungen vorbehalten