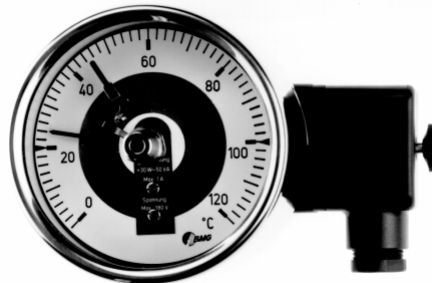


Bimetall Thermometer Typ 16

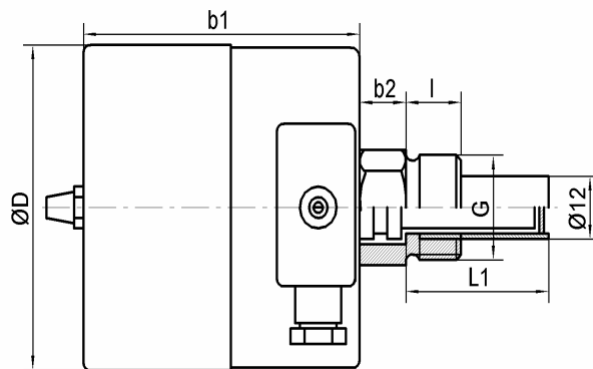
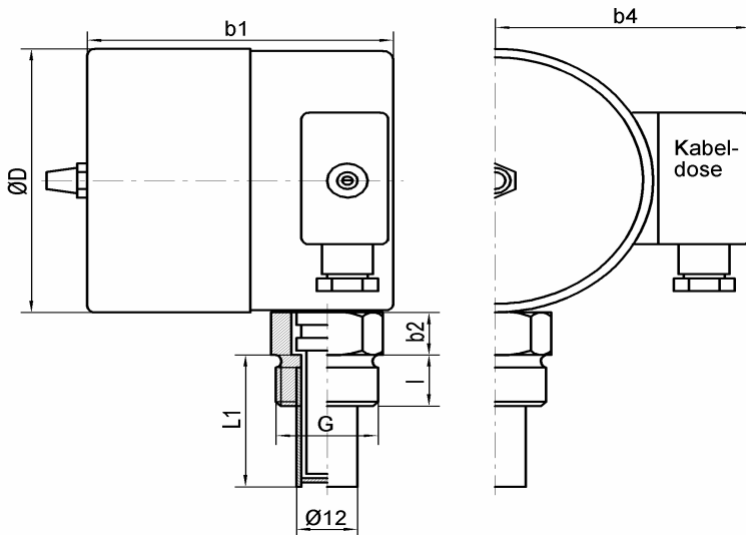


Messelement: Bimetallwendel; **Genauigkeit:** Klasse 1 nach DIN 16203
Gehäuse: Stahl, schwarz lackiert
Skala: Aluminium, Aufdruck schwarz nach DIN
Zeiger: Aluminium, schwarz; **Scheibe:** Glas
Anschlusslage: rückseitig zentrisch oder senkrecht
Anschluss: sep. Schutzrohr G 1/2 A,
Zul. Betriebsdruck: am Schutzrohr max. 6 bar, bei max. 160°C (ohne Strömung)
Optionen: andere Gewinde, Sondermessbereiche, Ölfüllung, etc.

Thermometer Typ	Geh. (mm)	Kennzahl	Anschlußlage	Kennzahl	Meßbereich °C	Kennzahl	Tauchrohr	Kennzahl	Anschluss	Kennzahl
16	100	7	horizontal	1	0 bis 100	100	45	045	sep. Schutzhülse	
	160	8	vertikal	6	0 bis 160	160	50	050	G 1/2	24
					0 bis 200	200	60	060	G 3/4	25
					0 bis 250	250	63	063	Festes Gewinde	
					0 bis 300	300	100	100	G 1/2	44
					0 bis 400	400			G 3/4	45
					0 bis 500	500			Lose Ü-Mutter	
									G 1/2	64
									G 3/4	65

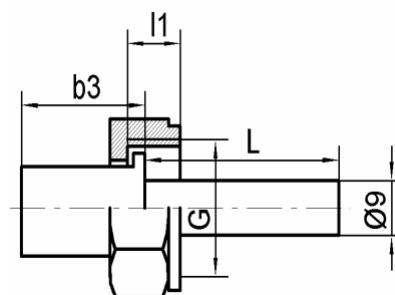
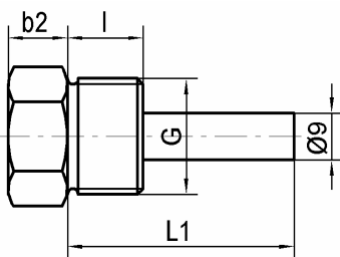
Schaltfunktion	Schleichk.	Magnetspringk.	Induktivk.
Kontakt schließt beim Überschreiten des Grenzwertes	81.1	82.1	83.1
Kontakt öffnet beim Überschreiten des Grenzwertes	81.2	82.2	83.2
1. und 2. Kontakt schließen beim Überschreiten des Grenzwertes	81.11	82.11	83.11
1. und 2. Kontakt öffnen beim Überschreiten des Grenzwertes	81.22	82.22	83.22
1. Kontakt schließt, 2. öffnet beim Überschreiten des Grenzwertes	81.12	82.12	83.12
1. Kontakt öffnet, 2. schließt beim Überschreiten des Grenzwertes	81.21	82.21	83.21

Maße:



Fester Sechskant

Lose Ü-Mutter



Ø D	G	l	l1	b1	b2	b3	b4	SW
(mm)	(Zoll)	(mm)	(mm)	(mm)	(mm)	(mm)	(mm)	(Ü-Mutter)
100	G 1/2	14	10	90	10	18	140	24
	G 3/4	16	12	90	12	18	140	32
160	G 1/2	14	10	90	10	18	200	24
	G 3/4	16	12	90	12	18	200	32