

Luftkanal-Bimetallthermometer, waagrecht Typ 04



Seite 1/6 Datenblatt 04_Luftkanal_waagrecht_verschiebbarer_Flansch_Bimetallthermometer.pdf

verzinktes Stahlgehäuse, Nenngröße 63 mm, 80 mm, 100 mm, 160 mm
Tauchschaft Messing, Ø 8 mm
verschiebbarer Kunststoffflansch Ø 40 mm mit 2 Befestigungsbohrungen
optional mit Stahlflansch Ø 40 mm oder Ø 80 mm

Made in Germany

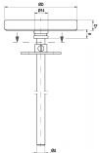
>> Messprinzip:
Bimetallwendel

>> Anwendung
Für den Einsatz in Luftkanälen von Lüftungsanlagen und in der Klimatechnik ist dieses hochwertige Prozessthermometer gut geeignet. Durch den auf dem Tauchschaft verschiebbaren Flansch mit 2 (optional bei Ø 80 mm 3) Befestigungsbohrungen kann das Thermometer am Luftkanal befestigt werden.

Bitte prüfen Sie anhand der folgenden technischen Angaben und unserer Bedienungsanleitung, ob dieses Produkt für Ihre spezifische Anwendung geeignet ist.

Bei Fragen sprechen Sie uns gerne an.

Temperatur mechanisch



Bimetallthermometer Typ 04 mit verzinktem Stahlgehäuse, waagrechte Anschlusslage, Tauchschaft Messing, verschiebbarer Flansch abgebildet ist die Option: verschiebbarer Flansch aus verzinktem Stahl, Ø 40 mm, mit 2 Befestigungsbohrungen und M4-Schlitzschraube

© 2016 BMG-Baumgart · Änderungen vorbehalten

BMG-Baumgart GmbH & Co. KG Mess- und Regeltechnik

An der Bega 28 · 32657 Lemgo · Tel.: 0 52 61 / 25 81-0 · Fax: 0 52 61 / 25 81-33 · vertrieb@bmg-baumgart.de · www.bmg-baumgart.de

Luftkanal-Bimetallthermometer, waagrecht Typ 04



Seite 2/6 Datenblatt 04_Luftkanal_waagrecht_verschiebbarer_Flansch_Bimetallthermometer.pdf

verzinktes Stahlgehäuse, Nenngröße 63 mm, 80 mm, 100 mm, 160 mm
Tauchschaft Messing, Ø 8 mm
verschiebbarer Kunststoffflansch Ø 40 mm mit 2 Befestigungsbohrungen
optional mit Stahlflansch Ø 40 mm oder Ø 80 mm

- >> Ausführung
nach EN 13 190 (bisher DIN 16 203), Klasse 2
optional Klasse 1
- >> Gehäuse
Nenngröße Ø 63 mm, Ø 80 mm, Ø 100 mm oder Ø 160 mm;
Stahl, verzinkt, Übersteckring Stahl, verzinkt (oder vernickelt)
- >> Sichtscheibe
Instrumentenglas
- >> Skala
Kunststoff weiß
schwarze Ziffern
- >> Anzeigebereich
-20 ... + 60°C
-30 ... + 50°C
-40 ... + 40°C
Optional
-20 ... + 40°C
0 ... + 60°C
- >> Tauchschaft
Messing, Ø 8 mm,
Anschlusslage: rückseitig, zentrisch
Nennlänge 100 mm (max. EL 83 mm), 160 mm (max. EL 143 mm), 200 mm (max. EL 183mm), 250 mm (max. EL 229 mm)
Optional weitere Tauchschaftlängen
- >> Prozessanschluss
Flansch Ø 40 mm aus Kunststoff, auf Tauchschaft verschiebbar
mit 2 Befestigungsbohrungen und M3- Kreuzschlitzschraube
Optional
Flansch aus verzinktem Stahl Ø 40 mm, auf Tauchschaft verschiebbar
mit 2 Befestigungsbohrungen und M4-Schlitzschraube
Flansch aus verzinktem Stahl Ø 80 mm, auf Tauchschaft verschiebbar
mit 3 Befestigungsbohrungen und M4-Schlitzschraube
- >> Optionen
Doppelskala °C/°F oder Anzeige in °F
Aufdruck mit Kundenlogo
Genauigkeit Klasse 1
Sondermessbereiche
-20 ... + 40°C
0 ... + 60°C
Flansch aus Stahl, Ø 40 mm oder Ø 80 mm



Temperatur mechanisch

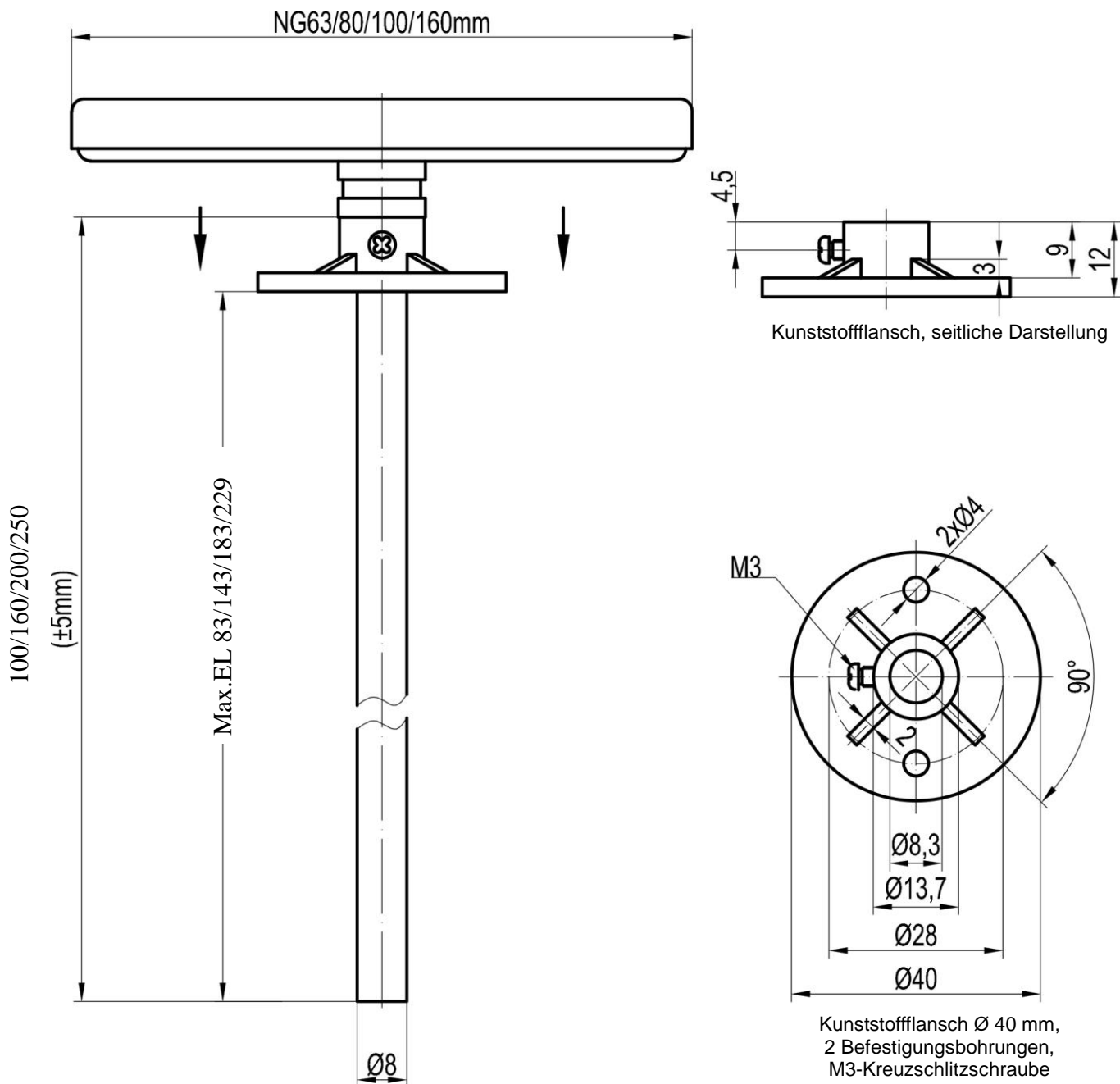
Luftkanal-Bimetallthermometer, waagrecht Typ 04



Seite 3/6 Datenblatt 04_Luftkanal_waagrecht_verschiebbarer_Flansch_Bimetallthermometer.pdf

verzinktes Stahlgehäuse, Nenngröße 63 mm, 80 mm, 100 mm, 160 mm
 Tauchschaft Messing, \varnothing 8 mm
 verschiebbarer Kunststoffflansch \varnothing 40 mm mit 2 Befestigungsbohrungen
 optional mit Stahlflansch \varnothing 40 mm oder \varnothing 80 mm

Temperatur mechanisch



Typ 04, Gesamtdarstellung mit Flansch
 aus Kunststoff, \varnothing 40 mm

© 2016 BMG-Baumgart · Änderungen vorbehalten

BMG-Baumgart GmbH & Co. KG Mess- und Regeltechnik

An der Bega 28 · 32657 Lemgo · Tel.: 0 52 61 / 25 81-0 · Fax: 0 52 61 / 25 81-33 · vertrieb@bmg-baumgart.de · www.bmg-baumgart.de

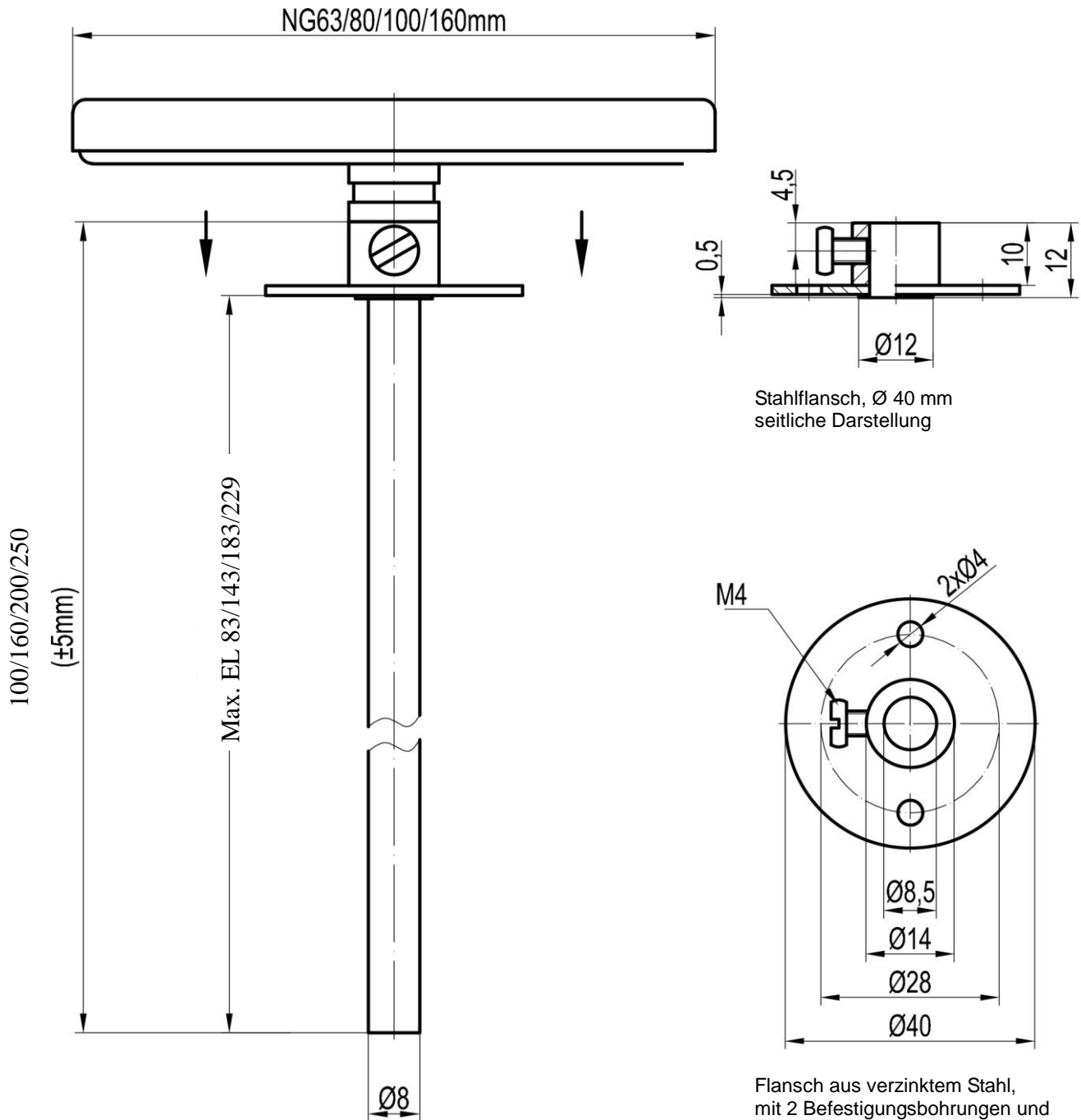
Luftkanal-Bimetallthermometer, waagrecht Typ 04



Seite 4/6 Datenblatt 04_Luftkanal_waagrecht_verschiebbarer_Flansch_Bimetallthermometer.pdf

verzinktes Stahlgehäuse, Nenngröße 63 mm, 80 mm, 100 mm, 160 mm
 Tauchschaft Messing, Ø 8 mm
 verschiebbarer Kunststoffflansch Ø 40 mm mit 2 Befestigungsbohrungen
 optional mit Stahlflansch Ø 40 mm oder Ø 80 mm

Temperatur mechanisch



Stahlflansch, Ø 40 mm
seitliche Darstellung

Flansch aus verzinktem Stahl,
mit 2 Befestigungsbohrungen und
seitlicher M4-Schlitzschraube

Typ 04, Gesamtdarstellung mit Flansch
aus verzinktem Stahl, Ø 40 mm

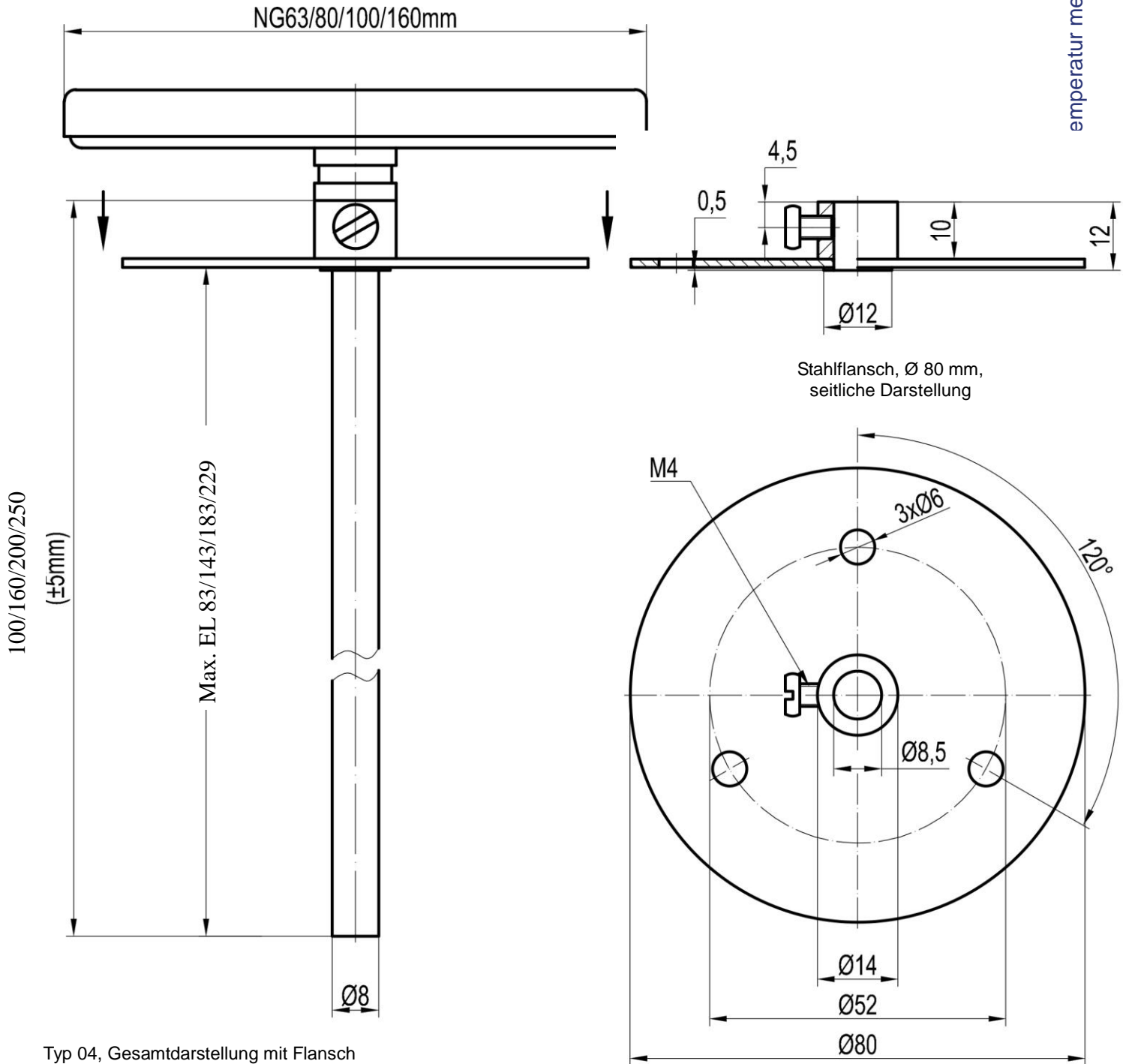
Luftkanal-Bimetallthermometer, waagrecht Typ 04



Seite 5/6 Datenblatt 04_Luftkanal_waagrecht_verschiebbarer_Flansch_Bimetallthermometer.pdf

verzinktes Stahlgehäuse, Nenngröße 63 mm, 80 mm, 100 mm, 160 mm
 Tauchschaft Messing, Ø 8 mm
 verschiebbarer Kunststoffflansch Ø 40 mm mit 2 Befestigungsbohrungen
 optional mit Stahlflansch Ø 40 mm oder Ø 80 mm

emperatur mechanisch



Typ 04, Gesamtdarstellung mit Flansch aus verzinktem Stahl, Ø 80 mm

Flansch aus verzinktem Stahl, mit 3 Befestigungsbohrungen und seitlicher M4-Schlitzschraube

© 2016 BMG-Baumgart · Änderungen vorbehalten

BMG-Baumgart GmbH & Co. KG Mess- und Regeltechnik

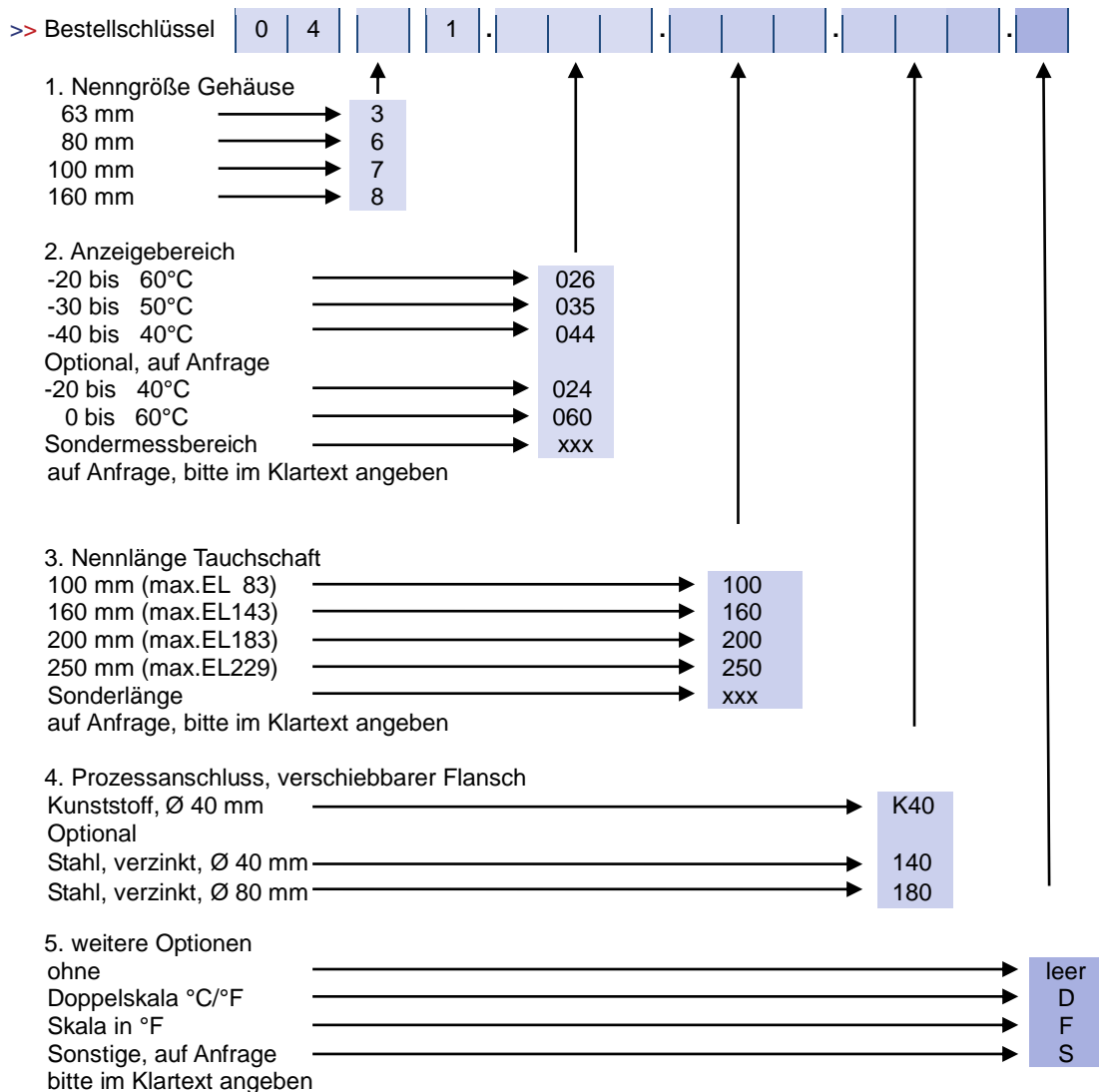
An der Bega 28 · 32657 Lemgo · Tel.: 0 52 61 / 25 81-0 · Fax: 0 52 61 / 25 81-33 · vertrieb@bmg-baumgart.de · www.bmg-baumgart.de

Luftkanal-Bimetallthermometer, waagrecht Typ 04



Seite 6/6 Datenblatt 04_Luftkanal_waagrecht_verschiebbarer_Flansch_Bimetallthermometer.pdf

verzinktes Stahlgehäuse, Nenngröße 63 mm, 80 mm, 100 mm, 160 mm
 Tauchschaft Messing, Ø 8 mm
 verschiebbarer Kunststoffflansch Ø 40 mm mit 2 Befestigungsbohrungen
 optional mit Stahlflansch Ø 40 mm oder Ø 80 mm



Bitte alle leeren Felder des Bestellschlüssels ausfüllen.
 Die entsprechenden Kennzahlen entnehmen Sie bitte obenstehenden Angaben.
 Optionen sind auf Anfrage möglich. Bitte geben Sie diese im Klartext an.

Bestellbeispiel

0471.035.100.K40

Bimetall-Thermometer (Typ 04), Nenngröße 100 mm, waagrecht, Anzeigebereich -30 bis 50°C, Nennlänge 100 mm (max. EL 83mm), verschiebbarer Kunststoffflansch, Ø 40 mm mit 2 Befestigungsbohrungen und M3- Kreuzschlitzschraube

Gewicht: 100 g