

Bimetallthermometer, Industrie, waagrecht Typ 02



Seite 1/4 Datenblatt 02_Industrie_waagrecht_Messing_Bimetallthermometer.pdf

Nenngröße 63 mm, 80 mm, 100 mm, 160 mm
verzinktes Stahlgehäuse
separates Schutzrohr G1/2 mit seitlicher Feststellschraube aus Messing

Made in Germany

>> Messprinzip:
Bimetallwendel

>> Anwendung
Der weite Temperaturbereich ermöglicht den vielseitigen Einsatz in der Heizungs- und Klimatechnik.
Für den Einbau im Maschinen- und Apparatebau, sowie für den Behälter- und Rohrleitungsbau ist dieses hochwertige Prozessthermometer gut geeignet.

Bitte prüfen Sie anhand der folgenden technischen Angaben und unserer Bedienungsanleitung, ob dieses Produkt für Ihre spezifische Anwendung geeignet ist.

Bei Fragen sprechen Sie uns gerne an.

Temperatur mechanisch



Bimetallthermometer Typ 0261, Nenngröße 80 mm
verzinktes Stahlgehäuse, waagerechte Anschlusslage
separates Schutzrohr G1/2 mit seitlicher Feststellschraube, Messing

© 2016 BMG-Baumgart · Änderungen vorbehalten

BMG-Baumgart GmbH & Co. KG Mess- und Regeltechnik

An der Bega 28 · 32657 Lemgo · Tel.: 0 52 61 / 25 81-0 · Fax: 0 52 61 / 25 81-33 · vertrieb@bmg-baumgart.de · www.bmg-baumgart.de

Bimetallthermometer, Industrie, waagrecht Typ 02



Seite 2/4 Datenblatt 02_Industrie_waagrecht_Messing_Bimetallthermometer.pdf

Nenngröße 63 mm, 80 mm, 100 mm, 160 mm
verzinktes Stahlgehäuse
separates Schutzrohr G1/2 mit seitlicher Feststellschraube aus Messing

- >> Ausführung
nach DIN 16203, Klasse 1
 - >> Gehäuse
Nenngröße Ø 63 mm, Ø 80 mm, Ø 100 mm oder Ø 160 mm;
Optional auf Anfrage auch Ø 34 mm oder Ø 50 mm möglich
Stahl, verzinkt, Übersteckring Stahl, verzinkt (oder vernickelt)
 - >> Sichtscheibe
Instrumentenglas
 - >> Skala
Kunststoff weiß, (ab 200°C Aluminium)
schwarze Ziffern
 - >> Anzeigebereich
 - 30 ... + 50°C
 - 0 ... + 60°C
 - 0 ... +120°C
 - 0 ... +160°C
 - 0 ... +200°C
 - 0 ... +300°Cweitere Anzeigebereiche siehe Typ 18
 - >> Tauchschaft
Messing, Ø 8 mm,
andere Durchmesser auf Anfrage möglich
Anschlusslage: rückseitig, zentrisch
 - >> Prozessanschluss
separates Schutzrohr G1/2 mit seitlicher Feststellschraube aus Messing
Hinweis: bei Anzeigebereich $\geq 300^\circ\text{C}$ Schutzrohr aus Edelstahl verwenden
Schutzrohr aus Stahl auf Anfrage möglich
Nennlänge 63 mm, 100 mm, Messing, Vollmaterial: Ø außen: 12 mm
Nennlänge 150 mm, 200 mm, 300 mm, 400 mm, mehrteilig verlötet oder verschweißt: Ø außen: 10 mm
andere Längen auf Anfrage möglich
Festes Gewinde G1/2 aus Messing möglich
weitere Anschlussgewinde auf Anfrage möglich
Sonderdurchmesser auf Anfrage möglich
- Hinweis:** zulässiger Betriebsdruck am Schutzrohr: max. 6 bar, bei max. 160°C (ohne Strömung)
auf Anfrage auch für höheren Betriebsdruck möglich
- >> Optionen
Doppelskala °C/°F oder Anzeige in °F
Aufdruck mit Kundenlogo
Nenngröße Ø 34 mm oder Ø 50 mm
Sondermessbereiche
Sonder-Tauchschaftdurchmesser
weitere Tauchschaftlängen
Schutzrohr aus Stahl
Schutzrohr aus Edelstahl
Weitere Schutzrohrdurchmesser
Festes Gewinde G1/2 aus Messing
andere Anschlussgewinde



Bimetallthermometer, Industrie, waagrecht Typ 02

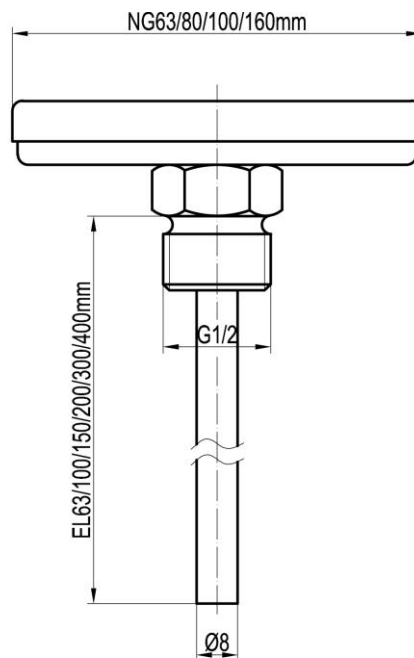


Seite 3/4 Datenblatt 02_Industrie_waagrecht_Messing_Bimetallthermometer.pdf

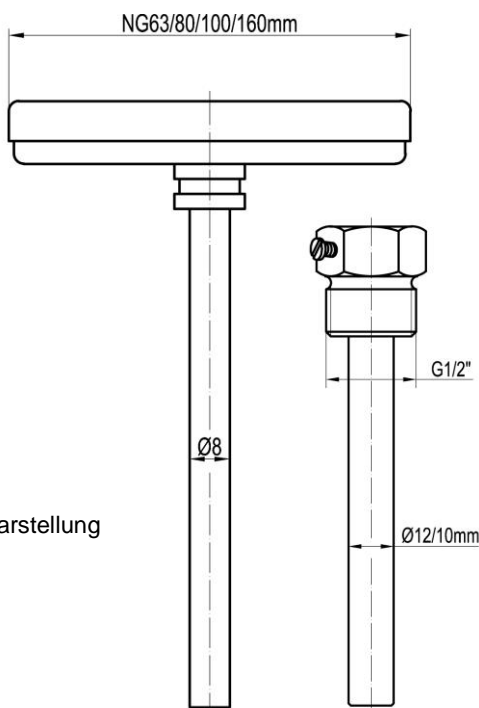
Nenngröße 63 mm, 80 mm, 100 mm, 160 mm
 verzinktes Stahlgehäuse
 separates Schutzrohr G1/2 mit seitlicher Feststellschraube aus Messing



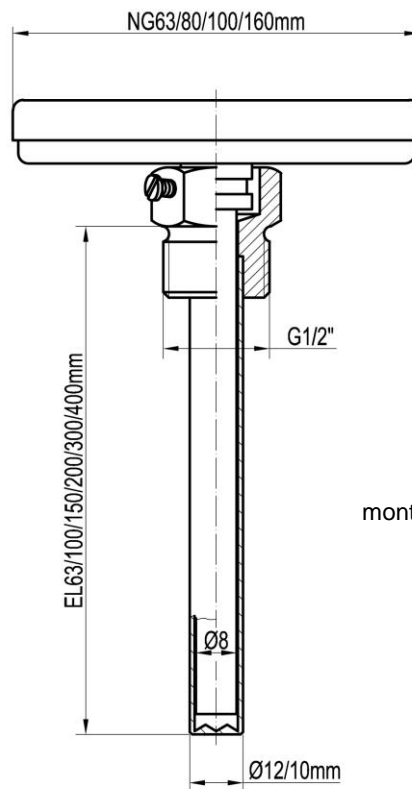
Skala



Anschluss: festes Gewinde G1/2 aus Messing



separate Darstellung



montiert

Anschluss: Schutzrohr G1/2 mit seitlicher Feststellschraube aus Messing

© 2015 BMG-Baumgart · Änderungen vorbehalten

BMG-Baumgart GmbH & Co. KG Mess- und Regeltechnik

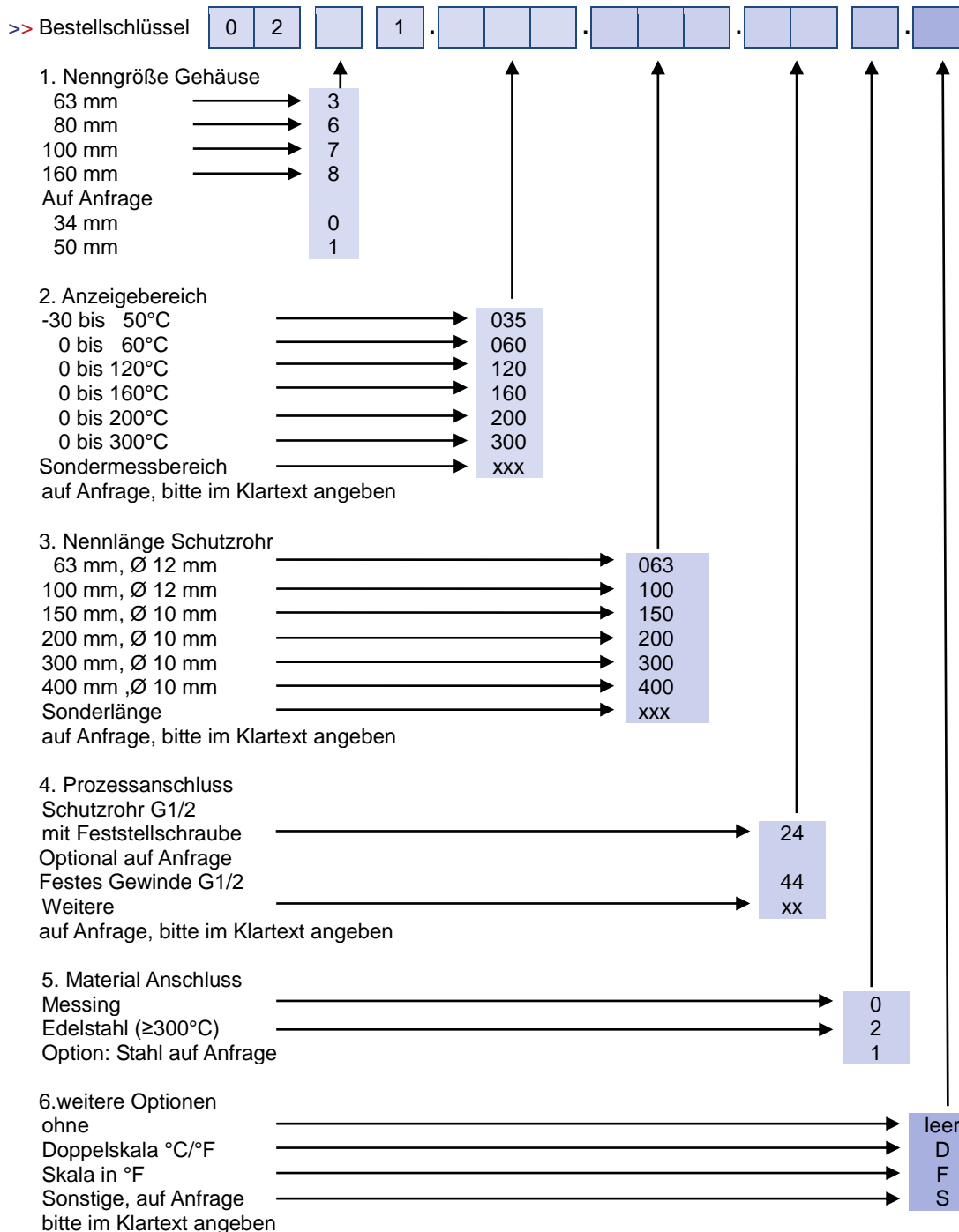
An der Bega 28 · 32657 Lemgo · Tel.: 0 52 61 / 25 81-0 · Fax: 0 52 61 / 25 81-33 · vertrieb@bmg-baumgart.de · www.bmg-baumgart.de

Bimetallthermometer, Industrie, waagrecht Typ 02



Seite 4/4 Datenblatt 02_Industrie_waagrecht_Messing_Bimetallthermometer.pdf

Nenngröße 63 mm, 80 mm, 100 mm, 160 mm
 verzinktes Stahlgehäuse
 separates Schutzrohr G1/2 mit seitlicher Feststellschraube aus Messing



Bitte alle leeren Felder des Bestellschlüssels ausfüllen.
 Die entsprechenden Kennzahlen entnehmen Sie bitte obenstehenden Angaben.
 Optionen sind auf Anfrage möglich. Bitte geben Sie diese im Klartext an.

Bestellbeispiel
 0231.120.100.240
 Bimetall-Thermometer (Typ 02), Nenngröße 63 mm, waagrecht, Anzeigebereich 0 bis 120°C, Einbaulänge 100 mm, separates Schutzrohr G1/2 mit seitlicher Feststellschraube aus Messing

Gewicht: 150 g

© 2016 BMG-Baumgart · Änderungen vorbehalten