

# Federthermometer Edelstahlausführung ohne Fernleitung Anschlusslage senkrecht

Anzeigebereiche -200°C bis 0...800°C  
Nenngröße NG 63 - 250

Typ: 3336, 3366, 3376, 3386, 3396



## Inhalt

- 1 Foto, Beschreibung
- 2 Technische Daten / Optionen
- 3 Anzeigebereiche
- 4 Gehäuse Zeichnungen
- 5-10 Anschlüsse Zeichnungen
- 11 Kompletgerät

## Beschreibung

Federthermometer werden überall in der Industrie eingesetzt, wo Temperaturen genau angezeigt, kontrolliert und gesteuert werden sollen. Das Messsystem (Ausdehnungsprinzip mit Inertgas) funktioniert energieunabhängig.

Durch die große Auswahl an Anschlussmöglichkeiten und Tauchschaftlängen lässt sich das Federthermometer an die Temperaturmessstelle optimal anpassen, auch bei schwer zugänglichen Messstellen. Bei aggressiven Messstoffen oder hohen Mediumsdrücken wird der Einbau durch entsprechende Schutzrohre möglich. Bei Messstellen, bei denen kein Tauchschaft in den Prozess eingebracht werden kann, ist der Anlegefühler geeignet.

## Merkmale

- o hohe Genauigkeit Klasse 1 und 0,6
- o kurze Ansprechzeit
- o Anzeigebereiche – 200 ... + 800 °C
- o Ausführung in Edelstahl
- o große Auswahl an Standardausführungen
- o Sonderausführungen nach Kundenwunsch
- o Grenzwertkontakte möglich

## Einsatzbereiche

Verfahrenstechnik  
Umwelttechnik  
Apparatebau, Behälterbau  
Lebensmittelindustrie  
Heizungs-, Lüftungs-, Klimatechnik  
Chemie, Petrochemie

## Technische Daten

Typ	3336	3366	3376	3386	3396
Nenngröße	63	80	100	160	250
Genauigkeitsklasse	1,0 nach DIN 16203				
Gehäuse	Edelstahl 1.4301				
Ring	Edelstahl 1.4301 Bajonettring				
Befestigung	ohne				
Messwerk (innen)	Messing				
Temperaturkompensation	Kompensation der Umgebungstemperatur (bis max. 60 °) im Gehäuse				
Sichtscheibe	Mineralglas 4 mm				
Zeiger	Aluminium schwarz				
Skala	Aluminium weiß mit schwarzen Ziffern				
Messbereich	siehe S. 3				
Tauchschaft	Edelstahl 1.4541; 100 mm (Standard) oder nach Angaben				
Tauchschaftdurchmesser	6 mm, 6,35 mm, 7 mm, 8 mm, 9 mm, <b>10 mm (Standard)</b> , 11 mm, 12 mm, 13 mm, 14 mm, 15 mm, 16 mm, 17 mm, 18 mm, 20 mm				
Anschlusslage	senkrecht				
Anschluss	glatt, weitere siehe S. 5 - 10				
Fernleitung	ohne				
Schutzart	IP 65				

## Optionen

Option	Einschränkung
Tauchschaft aus Edelstahl 1.4541	nur für Durchmesser 6, 8, 9, 10, 12, 13, 14, 15, 16, 18 mm
Tauchschaft mit PTFE-Überzug (max. 250°C)	maximal 1000 mm Fühler

Typ	3336	3366	3376	3386	3396
Nenngröße	63	80	100	160	250
Genauigkeitsklasse 0,6	–	–	√	√	√
Silikonölfüllung	√	√	√	√	√
Material Gehäuse + Ring Edelstahl 1.4401	√	–	√	√	–
Sonderskala	√	√	√	√	√
Doppelskala °C/°F	√	√	√	√	√
Kundenlogo	√	√	√	√	√
Sichtscheibe Plexiglas	√	√	√	√	√
Sichtscheibe Sicherheitsglas	√	√	√	√	√
Schleppzeiger	√	√	√	√	√
Mikroverstellzeiger					
Zeiger öldicht IP 67 + separatem Schlüssel	√	√	√	√	√
Messwerk Edelstahl 1.4301	√	√	√	√	√
Grenzwertkontakte	–	–	√	√	–
Kalibrierzeugnis	√	√	√	√	√

√ = diese Option ist möglich  
– = diese Option ist nicht möglich

Seite 2 vom Datenblatt Federthermometer-unten.pdf

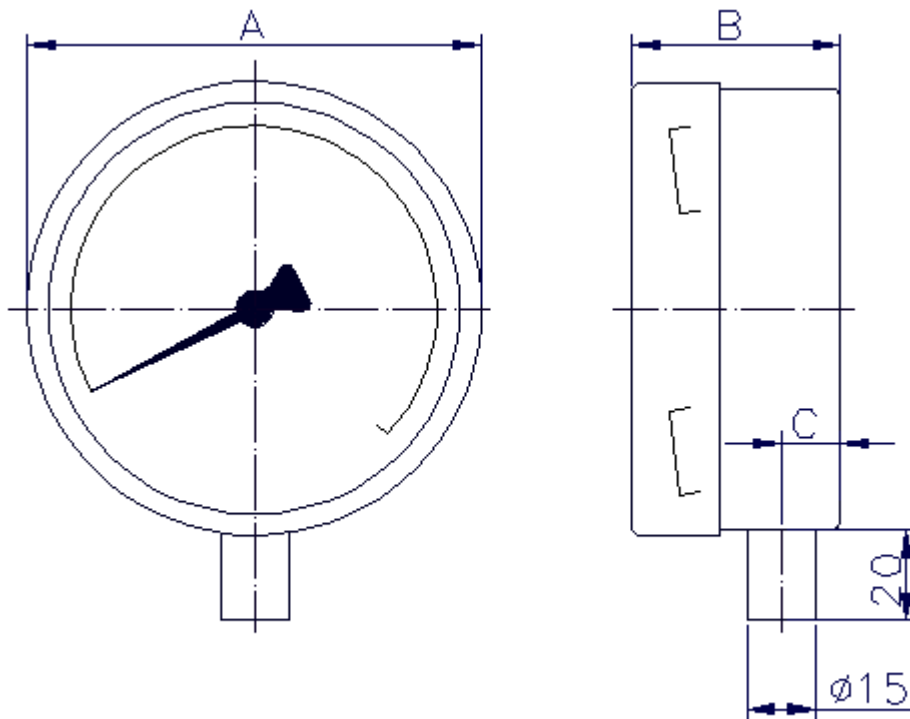
## Anzeigebereiche

Anzeigebereich in °C	Messbereich in °C	Skaleneinteilung in °C bei Kl. 1 Standard	Fehlergrenze ± °C bei Kl. 1 Standard	Skaleneinteilung in °C bei Kl. 0,6 Option	Fehlergrenze ± °C bei Kl. 0,6 Option
-200... +50	-170...+20	5	2,5	2	1,5
-120... +40	-100...+20	2	1,6	1	0,96
-110... +50	-90...+30	5	1,6	1	0,96
-100...+100	-80...+80	5	2	1	1,2
-100... +50	-80...+30	5	1,5	1	0,9
-80... +40	-60...+20	2	1,2	1	0,72
-60... +40	-50...+30	2	1	0,5	0,6
-60... +60	-40...+40	2	1	1	0,75
-50... +50	-40...+40	2	1,2	0,5	0,6
-50...+100	-30...+80	5	1,5	1	0,9
-40... +20	-30...+100	1	0,6	0,5	0,36
-40... +40 Standard	-30...+30	1	0,8	0,5	0,48
-40... +60	-30...+50	2	1	0,5	0,6
-40... +80	-20...+60	2	1,2	1	0,72
-40...+110	-20...+90	5	1,5	1	0,9
-40...+120	-20...+100	2	1,6	0,5	0,96
-40...+160	-20...+140	5	2	1	1,2
-30... +30 Standard	-20...+20	1	0,6	0,5	0,36
-30... +50	-20...+40	1	0,8	0,5	0,48
-30... +70	-20...+60	2	1	0,5	0,6
-30...+170	-10...+150	5	2	1	1,2
-20... +40	-10...+30	1	0,6	0,5	0,36
-20... +60	-10...+50	1	0,8	0,5	0,48
-20... +80	-10...+70	2	1	0,5	0,6
-20...+100	0...+80	2	1,2	1	0,72
-20...+120	0...+100	2	1,4	1	0,84
-20...+180	0...+160	5	2	1	1,2
-15... +45	-5...+35	1	0,6	0,5	0,36
-10... +50	0...+40	1	0,6	0,5	0,36
-10...+110	0...+100	2	1,2	1	0,72
-10...+150	+10...+130	5	1,6	1	0,96
0... +60 Standard	+10...+50	1	0,6	0,5	0,36
0... +80	+10...+70	1	0,8	0,5	0,48
0...+100 Standard	+10...+90	2	1	0,5	0,6
0...+120 Standard	+20...+100	2	1,2	1	0,72
0...+160 Standard	+20...+140	5	1,6	1	0,96
0...+200	+20...+180	5	2	1	1,2
0...+250	+30...+220	5	2,5	2	1,5
0...+300	+30...+270	5	3	2	1,8
0...+400	+50...+350	10	4	2	2,4
0...+500	+50...+450	10	5	5	3
0...+600	+100...+500	10	6	5	3,6
0...+700	+100...+600	10	7	5	4,2
0...+800	+100...+700	10	8	5	4,8

Sondermessbereiche sind auf Wunsch möglich, °C/°F siehe Optionen

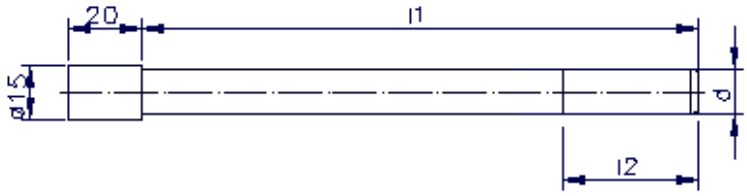
Seite 3 vom Datenblatt Federthermometer-unten.pdf

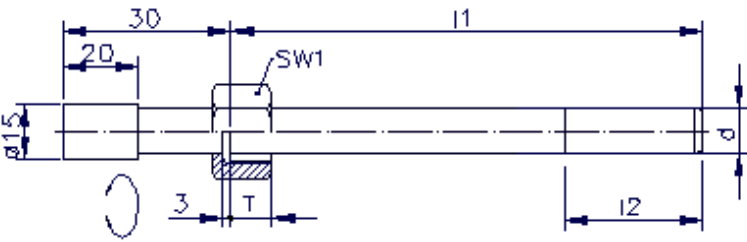
## Maße

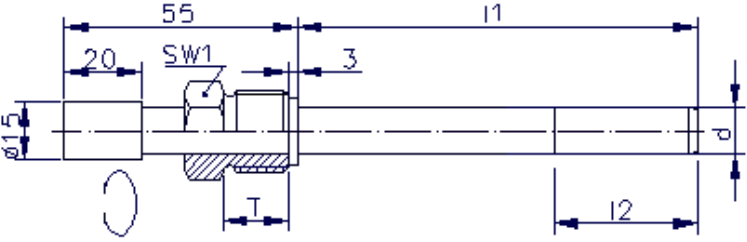
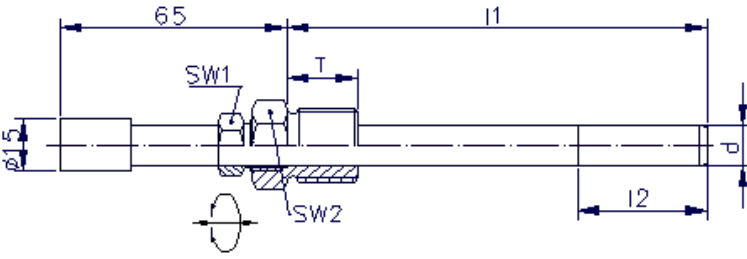


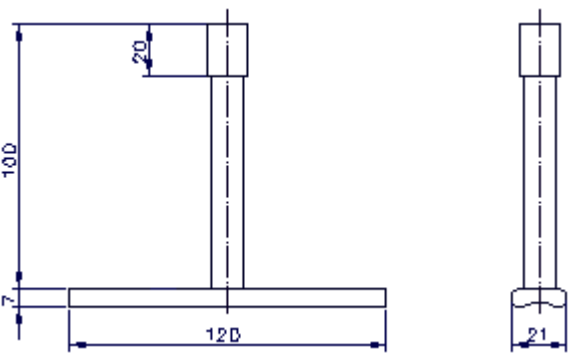
	Gehäuse Durchmesser mm				
	63	80	100	160	250
A	65	83	101	161	252
B	38	37	45	45	55
C	13	13	13	13	13

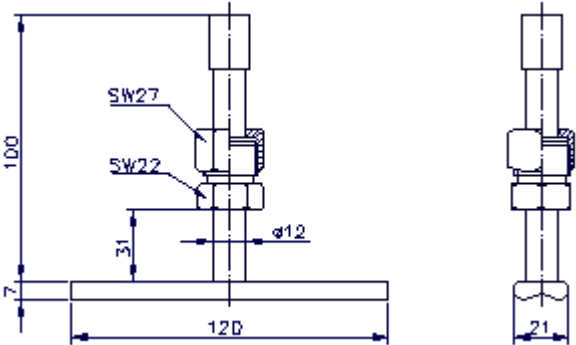
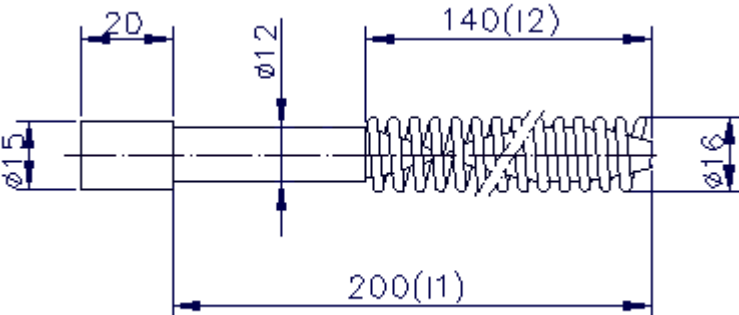
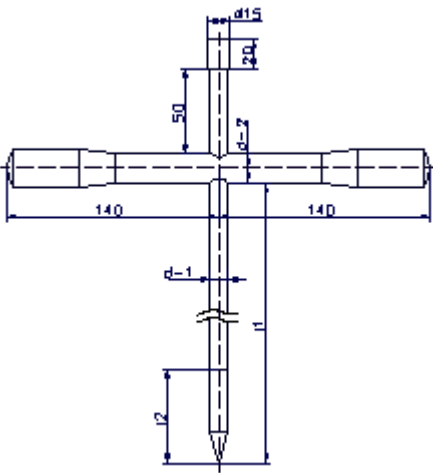
## Anschlüsse

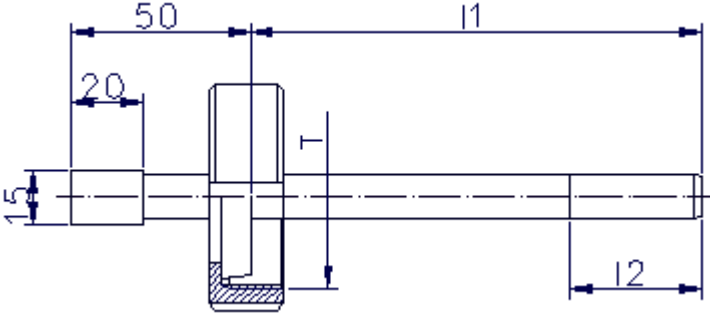
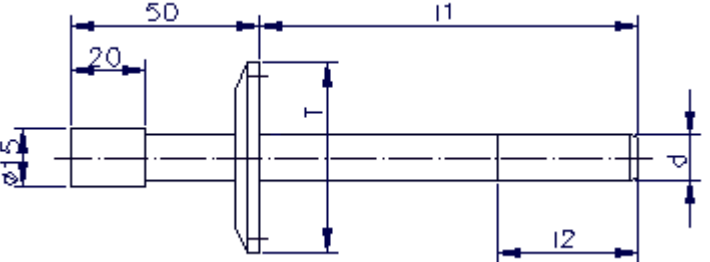
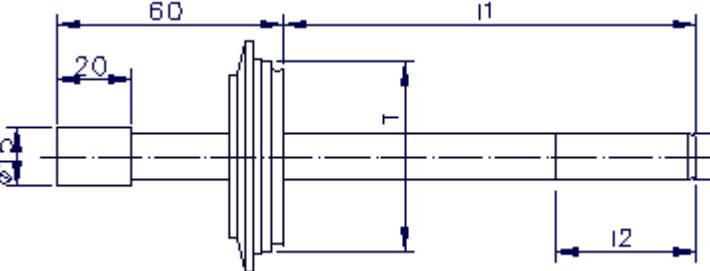
Anschluss	Durchmesser mm
Glatt	6, 6,35, 7, 8, 9, <b>10 (Standard)</b> , 11, 12, 12,5, 13, 14, 15, 16, 17, 18, 20
	

Anschluss	Anschlussgröße	Max. FühlerØ	SW-1	T
Überwurfmutter	G 1/4	8 mm	22	7
	G 3/8	11 mm	27	9
	G 1/2	15 mm	27	9
	G 3/4	20 mm	32	9
	G 1	20 mm	41	13
	M 18 x 1,5	12 mm	27	8
	M 20 x 1,5	14 mm	27	9
M 24 x 1,5	18 mm	32	9	
Festes Gewinde	G 1/4	8 mm	17	12
	G 3/8	11 mm	22	12
	G 1/2	15 mm	22	14
	G 3/4	20 mm	30	16
	G 1	20 mm	36	18
	G 1/4 NPT	8 mm	17	14
	G 3/8 NPT	15 mm	22	20
	G 1/2 NPT	20 mm	30	20
	G 3/4 NPT	20 mm	36	25
	M 18 x 1,5	12 mm	22	12
	M 20 x 1,5	14 mm	22	14
	M 24 x 1,5	18 mm	27	14
				

Anschluss	Anschlussgröße	Max. FühlerØ	SW-1	SW-2	T
Gewinde drehbar 	G 1/4	8	17	-	12
	G 3/8	11 mm	22	-	12
	G 1/2	15 mm	22	-	14
	G 3/4	20 mm	30	-	16
	G 1	20 mm	36	-	18
	M 18 x 1,5	12 mm	22	-	12
	M 20 x 1,5	14 mm	22	-	14
	M 24 x 1,5	18 mm	27	-	14
Klemmverschraubung, auf Fühler verschiebbar 	G 1/4	8 mm	22	27	12
	G 3/8	11 mm	22	27	12
	G 1/2	15 mm	22	27	14
	G 3/4	20 mm	22	32	16
	G 1	20 mm	22	36	18
	1/4 NPT	8 mm	22	27	14
	1/2 NPT	15 mm	22	27	20
	3/4 NPT	20 mm	22	27	20
	1 NPT	20 mm	22	36	25
	M 18 x 1,5	12 mm	22	27	12
	M 20 x 1,5	14 mm	22	27	14
	M 24 x 1,5	18 mm	22	27	14

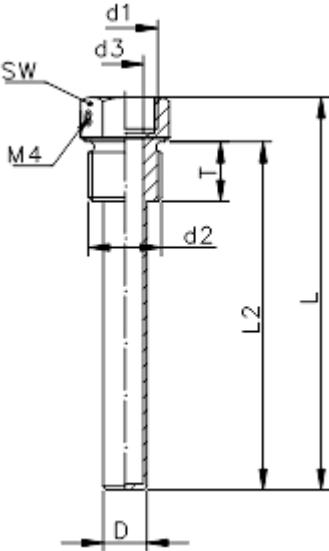
Anschluss	L	D-1	D-2
Anlegefühler fest, Abstand 100 mm, Fühler 120 mm 	-	-	-

Anschluss	L	D-1	D-2
<p>Anlegefühler drehbar, Abstand 100 mm, Fühler 120 mm</p> 	-	-	-
<p>Luftfühler, Länge 200 mm</p> 	-	-	-
<p>Handgriff</p> 	1000	10 12	22
	1000	14 16	22
	1000	18	22

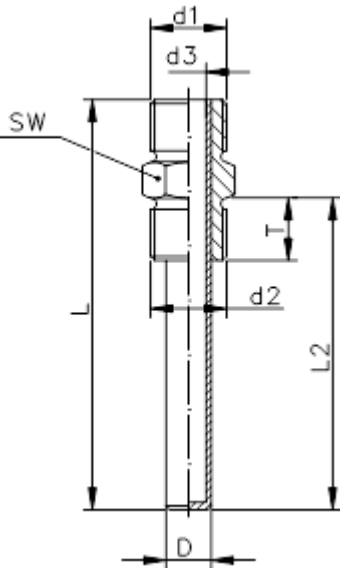
Anschluss	Anschlussgröße	T
<p>Nutmutter nach DIN 11851</p> 	Nennweite 25 – 1"	Ø 52 x 1/6
	Nennweite 40 – 1 1/2"	Ø 65 x 1/6
	Nennweite 50 – 2"	Ø 78 x 1/6
<p>Tri Clamp nach ISO 2852</p> 	Nennweite 25 – 1"	Ø 50,5
	Nennweite 40 – 1 1/2"	Ø 50,5
	Nennweite 50 – 2"	Ø 64
<p>Varivent®</p> 	Nennweite 10-15	Ø 31
	Nennweite 25-32	Ø 50
	Nennweite 40-50	Ø 68

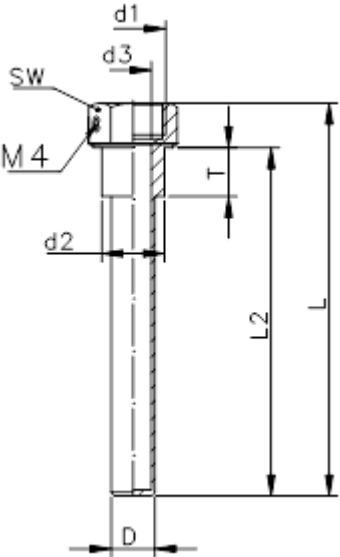


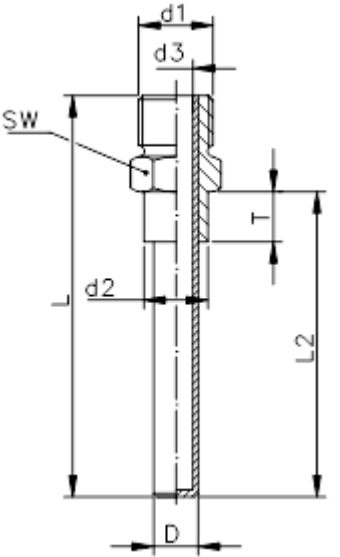
Anschluss	Ø	EL	d1Ø	d2	d3	T	D	SW	
Separate Schutzhülse zum Einschrauben für Tauchschaft glatt	10	100	15	G ½	10,5	14	12,5	27	
	10	100	15	G ¾	10,5	16	12,5	32	
	10	100	15	G 1	10,5	18	12,5	36	
	10	100	15	½ NPT	10,5	20	12,5	27	
	10	100	15	¾ NPT	10,5	20	12,5	27	
	10	100	15	1 NPT	10,5	25	12,5	36	
	10	100	15	M20x1,5	10,5	14	12,5	27	
	10	100	15	M24x1,5	10,5	14	12,5	27	
	12,5	63	15	G ½	13	14	15	27	
	12,5	63	15	G ¾	13	16	15	32	
	12,5	63	15	G 1	13	18	15	36	
	12,5	63	15	½ NPT	13	20	15	27	
	12,5	63	15	¾ NPT	13	20	15	27	
	12,5	63	15	1 NPT	13	25	15	36	
	12,5	63	15	M24x1,5	13	14	15	27	
	L = L2 + 10 mm								



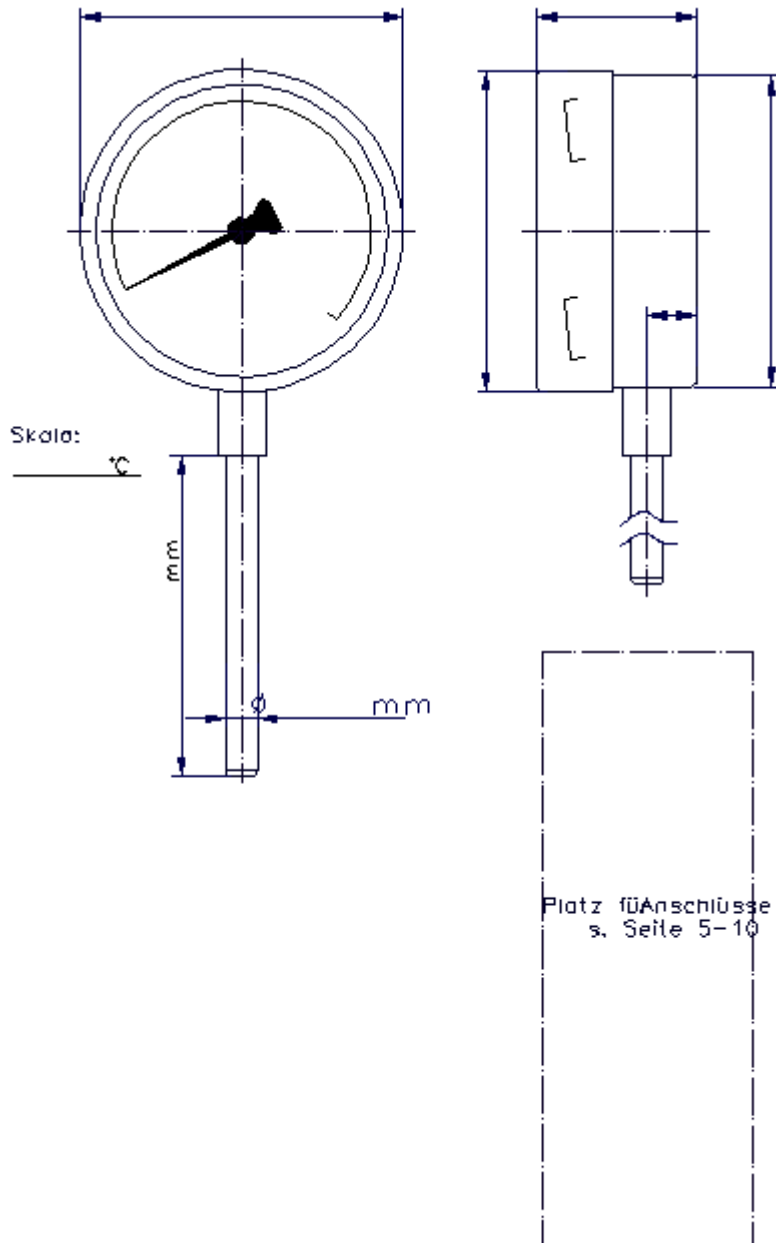
Anschluss	Ø	L2	d1	d2	d3	T	D	SW	
Separate Schutzhülse zum Einschrauben für Überwurfmutter	10	100	½	G ½	10,5	14	12,5	22	
	10	100	½"	G ¾	10,5	16	12,5	27	
	10	100	½"	G 1	10,5	18	12,5	36	
	10	100	½"	½ NPT	10,5	20	12,5	22	
	10	100	½"	¾ NPT	10,5	20	12,5	27	
	10	100	½"	1 NPT	10,5	25	12,5	36	
	10	100	½"	M20x1,5	10,5	14	12,5	22	
	10	100	½"	M24x1,5	10,5	14	12,5	27	
	12,5	63	½"	G ½	13	14	15	22	
	12,5	63	½"	G ¾	13	16	15	27	
	12,5	63	½"	G 1	13	18	15	36	
	12,5	63	½"	½ NPT	13	20	15	22	
	12,5	63	½"	¾ NPT	13	20	15	27	
	12,5	63	½"	1 NPT	13	25	15	36	
	12,5	63	½"	M24x1,5	13	14	15	27	
	L = L2 + 20 mm								



Anschluss	Ø	L2	d1Ø	d2	d3	T	D	SW
Separate Schutzhülse zum Einschweißen für Tauchschaft glatt 	10	100	15	18	10,5	14	12,5	27
	10	100	15	23	10,5	16	12,5	32
	10	100	15	28	10,5	18	12,5	36
	12,5	63	15	18	13	14	15	27
	12,5	63	15	23	13	16	15	27
	12,5	63	15	28	13	18	15	36
L = L2 + 10 mm								

Anschluss	Ø	L2	d1	d2	d3	T	D	SW
Separate Schutzhülse zum Einschweißen für Überwurfmutter 	10	100	G½	18	10,5	14	12,5	22
	10	100	G¾	23	10,5	16	12,5	27
	10	100	G1	28	10,5	18	12,5	36
	12,5	63	G½	18	13	14	15	22
	12,5	63	G¾	23	13	16	15	27
	12,5	63	G1	28	13	18	15	36
L = L2 + 20 mm								

## Komplettgerät



## Bestellangaben:

Typ / Geh.Ø / Anzeigebereich / Anschluss mit Länge / eventuell Optionen