

# Federthermometer Edelstahlausführung mit Fernleitung Anschlusslage senkrecht und hinterem Befestigungsrand

Anzeigebereiche -200°C bis 0...800°C  
Nenngröße NG 63 - 250

Typ: 3436, 3466, 3476, 3486, 3496



## Inhalt

- 1 Foto, Beschreibung
- 2 Technische Daten / Optionen
- 3 Anzeigebereiche
- 4 Gehäuse Zeichnungen
- 5 Fernleitung
- 6-10 Anschlüsse Zeichnungen
- 11 Kompletgerät

## Beschreibung

Federthermometer werden überall in der Industrie eingesetzt, wo Temperaturen genau angezeigt, kontrolliert und gesteuert werden sollen. Das Messsystem (Ausdehnungsprinzip mit Inertgas) funktioniert energieunabhängig.

Eine räumliche Trennung zwischen Messort und Anzeige ist durch die Fernleitung (Kapillarleitung) in beliebiger Länge möglich. Durch die große Auswahl an Anschlussmöglichkeiten und Tauchschaftlängen lässt sich das Federthermometer an die Temperaturmessstelle optimal anpassen, auch bei schwer zugänglichen Messstellen. Bei aggressiven Messstoffen oder hohen Mediumsdrücken wird der Einbau durch entsprechende Schutzrohre möglich. Bei Messstellen, bei denen kein Tauchschaft in den Prozess eingebracht werden kann, ist der Anlegefühler geeignet.

## Merkmale

- o hohe Genauigkeit Klasse 1 und 0,6
- o kurze Ansprechzeit
- o Anzeigebereiche – 200 ... + 800 °C
- o Ausführung in Edelstahl
- o große Auswahl an Standardausführungen
- o Sonderausführungen nach Kundenwunsch
- o Grenzwertkontakte möglich

## Einsatzbereiche

Verfahrenstechnik  
Umwelttechnik  
Apparatebau, Behälterbau  
Lebensmittelindustrie  
Heizungs-, Lüftungs-, Klimatechnik  
Chemie, Petrochemie

## Technische Daten

Typ	3436	3466	3476	3486	3496
Nenngröße	63	80	100	160	250
Genauigkeitsklasse	1,0 nach DIN 16203				
Gehäuse	Edelstahl 1.4301				
Ring	Edelstahl 1.4301 Bajonettring				
Befestigung	hinterer Befestigungsrand				
Messwerk (innen)	Messing				
Temperaturkompensation	Kompensation der Umgebungstemperatur (bis max. 60 ° ) im Gehäuse				
Sichtscheibe	Mineralglas 4 mm				
Zeiger	Aluminium schwarz				
Skala	Aluminium weiß mit schwarzen Ziffern				
Messbereich	siehe S. 3				
Tauchschaft	Edelstahl 1.4541; 100 mm (Standard) oder nach Angaben				
Tauchschaftdurchmesser	6 mm, 6,35 mm, 7 mm, 8 mm, 9 mm, <b>10 mm (Standard)</b> , 11 mm, 12 mm, 13 mm, 14 mm, 15 mm, 16 mm, 17 mm, 18 mm, 20 mm				
Anschlusslage	senkrecht				
Anschluss	glatt, weitere siehe S. 6 - 10				
Fernleitung	1 m (Standard) oder nach Angabe, Ausführungen siehe S.5				
Schutzart	IP 65				

## Optionen

Option	Einschränkung
Tauchschaft aus Edelstahl 1.4401	nur für Durchmesser 6, 8, 9, 10, 12, 13, 14, 15, 16, 18 mm
Tauchschaft mit PTFE-Überzug (max. 250°C)	maximal 1000 mm Fühler

Typ	3436	3466	3476	3486	3496
Nenngröße	63	80	100	160	250
Genauigkeitsklasse 0,6	–	–	√	√	√
Silikonölfüllung	√	√	√	√	√
Material Gehäuse + Ring Edelstahl 1.4401	√	–	√	√	–
Sonderskala	√	√	√	√	√
Doppelskala °C/°F	√	√	√	√	√
Kundenlogo	√	√	√	√	√
Sichtscheibe Plexiglas	√	√	√	√	√
Sichtscheibe Sicherheitsglas	√	√	√	√	√
Schleppzeiger	√	√	√	√	√
Mikroverstellzeiger					
Zeiger öldicht IP 67 + separatem Schlüssel	√	√	√	√	√
Messwerk Edelstahl 1.4301	√	√	√	√	√
Grenzwertkontakte	–	–	√	√	–
Kalibrierzeugnis	√	√	√	√	√

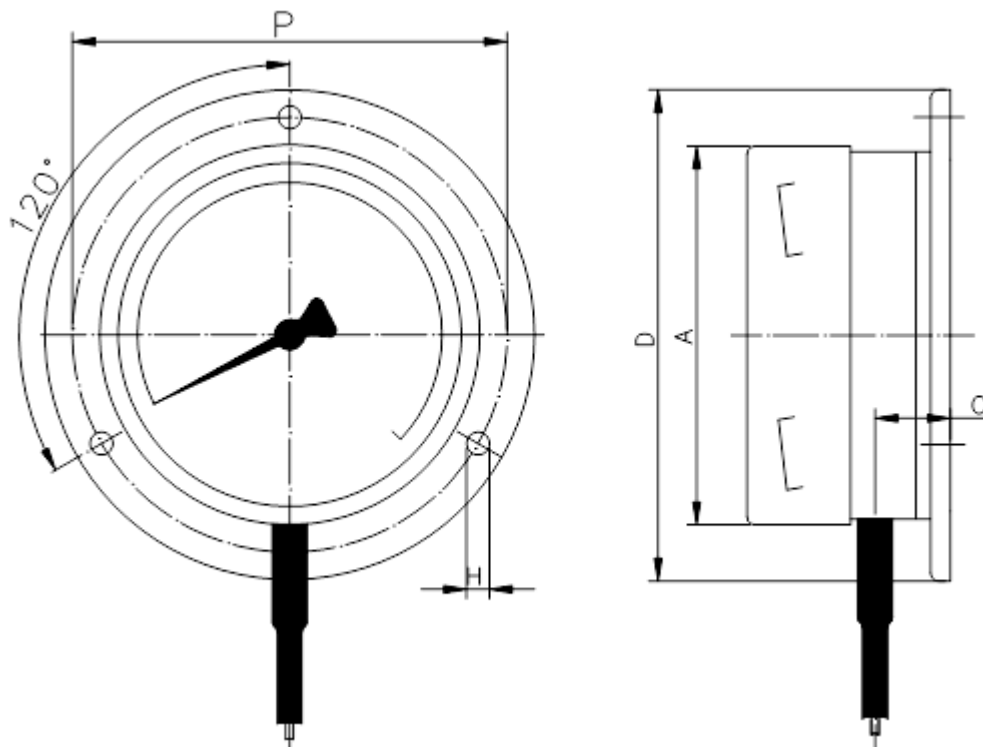
√ = diese Option ist möglich  
– = diese Option ist nicht möglich

## Anzeigebereiche

Anzeigebereich in °C	Messbereich in °C	Fehlergrenze $\pm$ °C bei Kl. 1 Standard	Fehlergrenze $\pm$ °C bei Kl. 0,6 Option
-200... +50	-170...+20	5	2
-120... +40	-100...+20	2	1
-110... +50	-90...+30	5	1
-100...+100	-80...+80	5	1
-100... +50	-80...+30	5	1
-80... +40	-60...+20	2	1
-60... +40	-50...+30	2	0,5
-60... +60	-40...+40	2	1
-50... +50	-40...+40	2	0,5
-50...+100	-30...+80	5	1
-40... +20	-30...+100	1	0,5
-40... +40 Standard	-30...+30	1	0,5
-40... +60	-30...+50	2	0,5
-40... +80	-20...+60	2	1
-40...+110	-20...+90	5	1
-40...+120	-20...+100	2	0,5
-40...+160	-20...+140	5	1
-30... +30 Standard	-20...+20	1	0,5
-30... +50	-20...+40	1	0,5
-30... +70	-20...+60	2	0,5
-30...+170	-10...+150	5	1
-20... +40	-10...+30	1	0,5
-20... +60	-10...+50	1	0,5
-20... +80	-10...+70	2	0,5
-20...+100	0...+80	2	1
-20...+120	0...+100	2	1
-20...+180	0...+160	5	1
-15... +45	-5...+35	1	0,5
-10... +50	0...+40	1	0,5
-10...+110	0...+100	2	1
-10...+150	+10...+130	5	1
0... +60 Standard	+10...+50	1	0,5
0... +80	+10...+70	1	0,5
0...+100 Standard	+10...+90	2	0,5
0...+120 Standard	+20...+100	2	1
0...+160 Standard	+20...+140	5	1
0...+200	+20...+180	5	1
0...+250	+30...+220	5	2
0...+300	+30...+270	5	2
0...+400	+50...+350	10	2
0...+500	+50...+450	10	5
0...+600	+100...+500	10	5
0...+700	+100...+600	10	5
0...+800	+100...+700	10	5

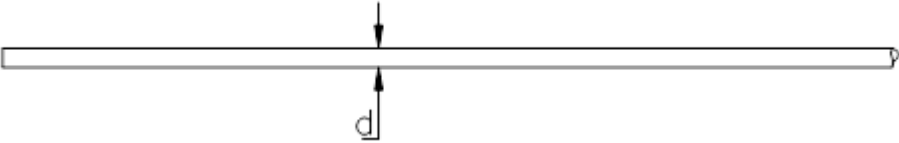

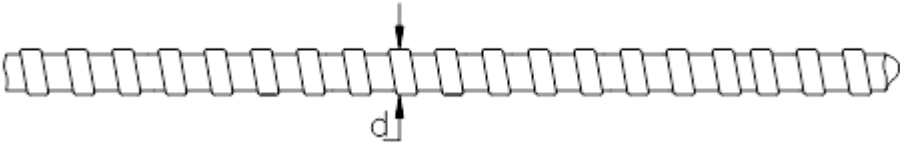

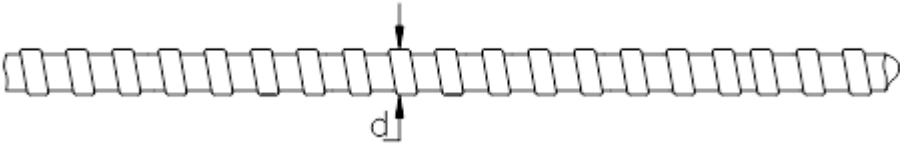

Sondermessbereiche sind auf Wunsch möglich, °C/°F siehe Optionen

## Maße



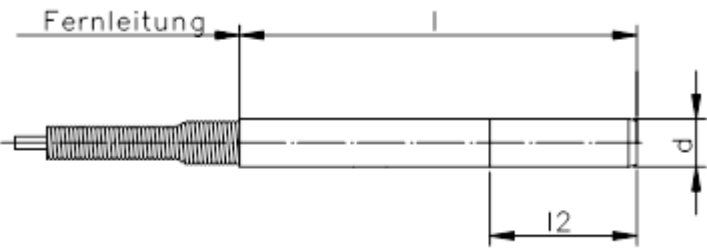
	Gehäuse Durchmesser mm				
	63	80	100	160	250
A	65	83	101	161	252
B	41	40	51	51	57
C	13	13	13	13	13
D	86	110	132	196	285
H	3,5	4	5,5	6	6
P	75	95	116	178	270

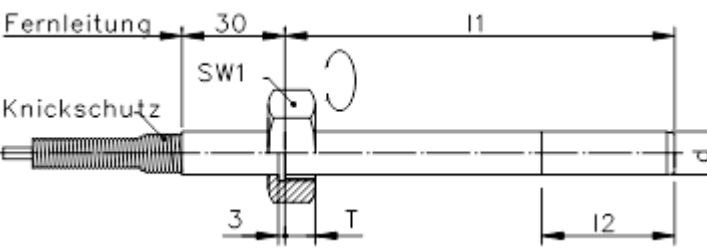
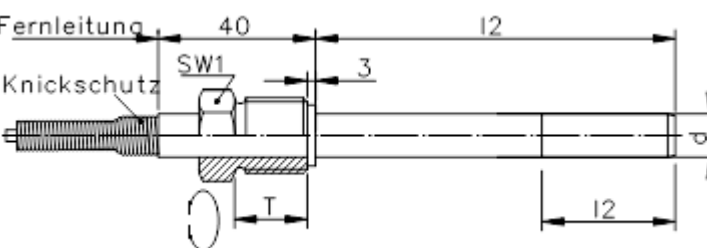
## Fernleitung

Fernleitung Maßstab 1:1	Ø d mm	Tmin * °C	Tmax * °C
Edelstahl 1.4541 (Standard) 	2,5	-200	+800
Edelstahl 1.4541 mit PVC-Überzug 	4	-60	+120
Fernleitung-Überzug Maßstab 1:1	Ø d mm	Tmin * °C	Tmax * °C
Flexibler Edelstahl 1.4301 	6	-200	+800
Flexibler Edelstahl 1.4301 mit PVC 	7,5	-60	+120
Flexibler Edelstahl 1.4401 	6	-200	+800
Flexibler Edelstahl 1.4401 mit PVC 	7,5	-60	+120

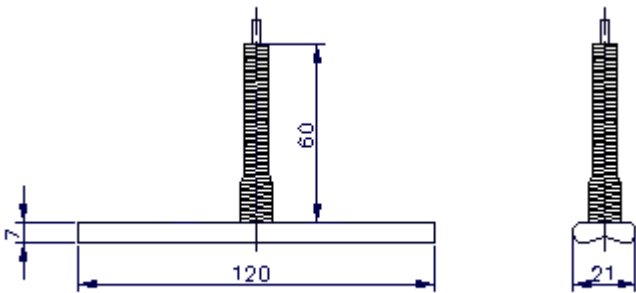
\* des Anzeigebereiches

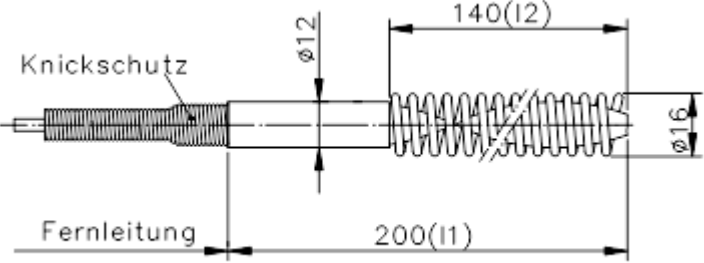
## Anschlüsse

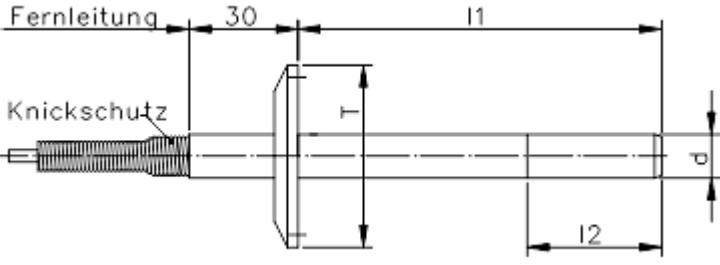
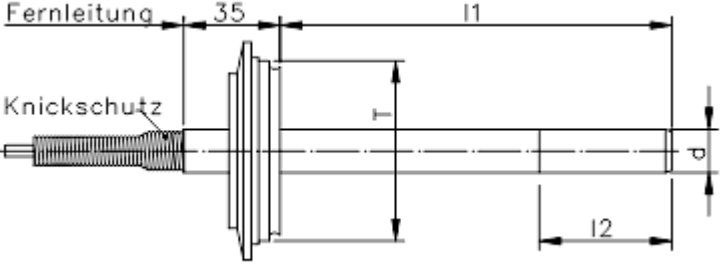
Anschluss	Durchmesser mm
Glatt	6, 6,35, 7, 8, 9, <b>10 (Standard)</b> , 11, 12, 12,5, 13, 14, 15, 16, 17, 18, 20
	

Anschluss	Anschlussgröße	Max. FühlerØ	SW-1	T
Überwurfmutter	G 1/4	8 mm	22	7
	G 3/8	11 mm	27	9
	G 1/2	15 mm	27	9
	G 3/4	20 mm	32	9
	G 1	20 mm	41	13
	M 18 x 1,5	12 mm	27	8
	M 20 x 1,5	14 mm	27	9
Gewinde drehbar	G 1/4	8 mm	17	12
	G 3/8	11 mm	22	12
	G 1/2	15 mm	22	14
	G 3/4	20 mm	30	16
	G 1	20 mm	36	18
	M 18 x 1,5	12 mm	22	12
	M 20 x 1,5	14 mm	22	14
Überwurfmutter	M 24 x 1,5	18 mm	32	9
				
Gewinde drehbar	G 1/4	8 mm	17	12
	G 3/8	11 mm	22	12
	G 1/2	15 mm	22	14
	G 3/4	20 mm	30	16
	G 1	20 mm	36	18
	M 18 x 1,5	12 mm	22	12
	M 20 x 1,5	14 mm	22	14
Überwurfmutter	M 24 x 1,5	18 mm	27	14
				

Anschluss	Anschlussgröße	Max. FühlerØ	SW-1	SW-2	T
Klemmverschraubung, auf Fernleitung verschiebbar	G 1/4	11mm	22	27	12
	G 3/8	14 mm	22	27	12
	G 1/2	18 mm	22	27	14
	G 3/4	23 mm	22	32	16
	G 1	30 mm	22	36	18
	1/4 NPT	13 mm	22	27	14
	1/2 NPT	20 mm	22	27	20
	3/4 NPT	25 mm	22	27	20
	1 NPT	32 mm	22	36	25
	M 18 x 1,5	16 mm	22	27	12
	M 20 x 1,5	18 mm	22	27	14
	M 24 x 1,5	22 mm	22	27	14
	Klemmverschraubung, auf Fühler verschiebbar	G 1/4	8 mm	22	27
G 3/8		11 mm	22	27	12
G 1/2		15 mm	22	27	14
G 3/4		20 mm	22	32	16
G 1		20 mm	22	36	18
1/4 NPT		8 mm	22	27	14
1/2 NPT		15 mm	22	27	20
3/4 NPT		20 mm	22	27	20
1 NPT		20 mm	22	36	25
M 18 x 1,5		12 mm	22	27	12
M 20 x 1,5		14 mm	22	27	14
M 24 x 1,5		18 mm	22	27	14

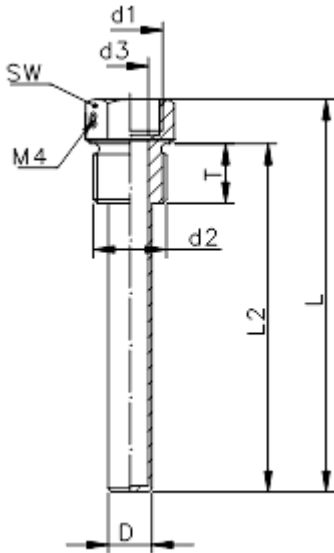
Anschluss	L	D-1	D-2
Anlegefühler	-	-	-
			

Anschluss	L	D-1	D-2
Luftfühler, 200 mm lang	-	-	-
			

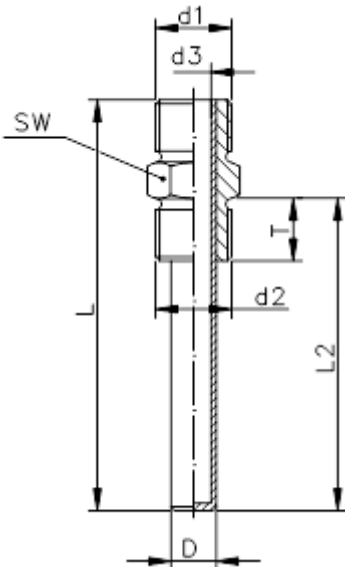
Anschluss	Anschlussgröße	T
Tri Clamp nach ISO 2852	Nennweite 25 – 1"	Ø 50,5
	Nennweite 40 – 1 ½"	Ø 50,5
	Nennweite 50 – 2"	Ø 64
		
Varivent®	Nennweite 25-32	Ø 50
	Nennweite 40-50	Ø 68
		



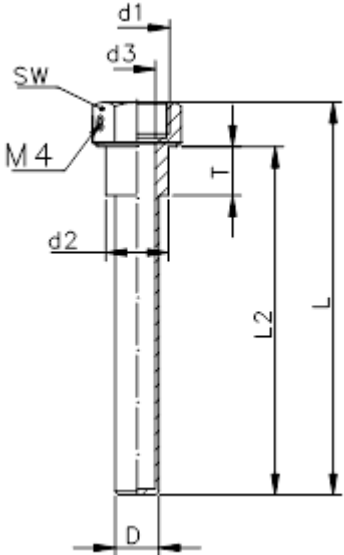
Anschluss	Ø	EL	d1Ø	d2	d3	T	D	SW
Separate Schutzhülse zum Einschrauben für Tauchschaft glatt	10	100	15	G ½	10,5	14	12,5	27
	10	100	15	G ¾	10,5	16	12,5	32
	10	100	15	G 1	10,5	18	12,5	36
	10	100	15	½ NPT	10,5	20	12,5	27
	10	100	15	¾ NPT	10,5	20	12,5	27
	10	100	15	1 NPT	10,5	25	12,5	36
	10	100	15	M20x1,5	10,5	14	12,5	27
	10	100	15	M24x1,5	10,5	14	12,5	27
	12,5	63	15	G ½	13	14	15	27
	12,5	63	15	G ¾	13	16	15	32
	12,5	63	15	G 1	13	18	15	36
	12,5	63	15	½ NPT	13	20	15	27
	12,5	63	15	¾ NPT	13	20	15	27
	12,5	63	15	1 NPT	13	25	15	36
	12,5	63	15	M24x1,5	13	14	15	27
	L = L2 + 10 mm							



Anschluss	Ø	L2	d1	d2	d3	T	D	SW
Separate Schutzhülse zum Einschrauben für Überwurfmutter	10	100	½	G ½	10,5	14	12,5	22
	10	100	½"	G ¾	10,5	16	12,5	27
	10	100	½"	G 1	10,5	18	12,5	36
	10	100	½"	½ NPT	10,5	20	12,5	22
	10	100	½"	¾ NPT	10,5	20	12,5	27
	10	100	½"	1 NPT	10,5	25	12,5	36
	10	100	½"	M20x1,5	10,5	14	12,5	22
	10	100	½"	M24x1,5	10,5	14	12,5	27
	12,5	63	½"	G ½	13	14	15	22
	12,5	63	½"	G ¾	13	16	15	27
	12,5	63	½"	G 1	13	18	15	36
	12,5	63	½"	½ NPT	13	20	15	22
	12,5	63	½"	¾ NPT	13	20	15	27
	12,5	63	½"	1 NPT	13	25	15	36
	12,5	63	½"	M24x1,5	13	14	15	27
	L = L2 + 20 mm							

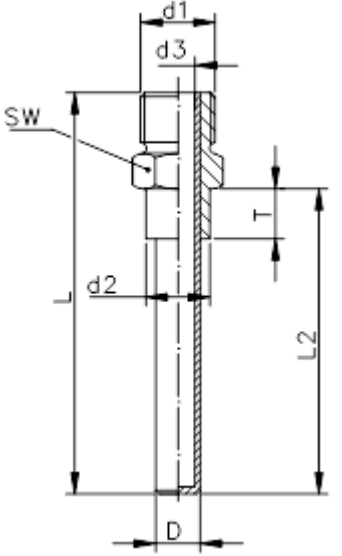


Anschluss	Ø	L2	d1Ø	d2	d3	T	D	SW
Separate Schutzhülse zum Einschweißen für Tauchschaft glatt	10	100	15	18	10,5	14	12,5	27
	10	100	15	23	10,5	16	12,5	32
	10	100	15	28	10,5	18	12,5	36
	12,5	63	15	18	13	14	15	27
	12,5	63	15	23	13	16	15	27
	12,5	63	15	28	13	18	15	36

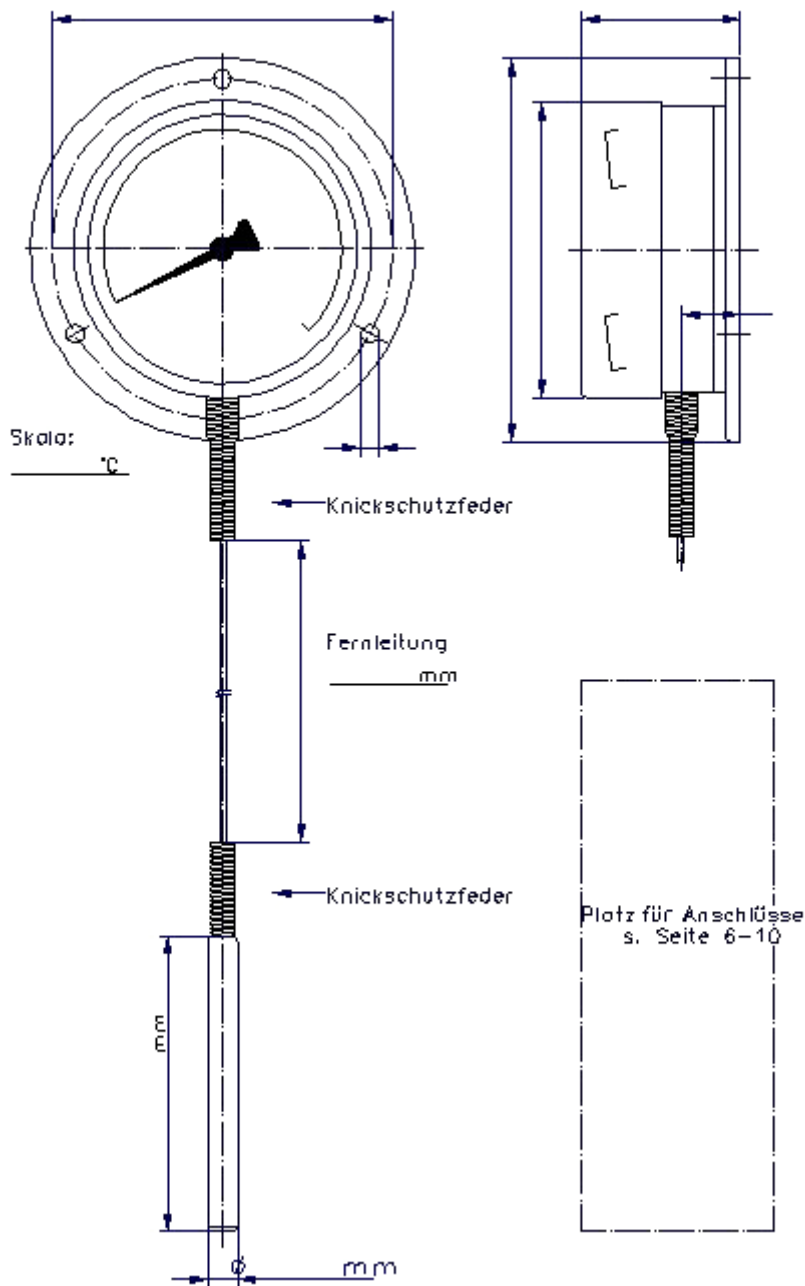
$L = L2 + 10 \text{ mm}$

Anschluss	Ø	L2	d1	d2	d3	T	D	SW
Separate Schutzhülse zum Einschweißen für Überwurfmutter	10	100	G½	18	10,5	14	12,5	22
	10	100	G¾	23	10,5	16	12,5	27
	10	100	G1	28	10,5	18	12,5	36
	12,5	63	G½	18	13	14	15	22
	12,5	63	G¾	23	13	16	15	27
	12,5	63	G1	28	13	18	15	36

$L = L2 + 20 \text{ mm}$

## Komplettgerät



## Bestellangaben:

Typ / Geh.Ø / Anzeigebereich / Fernleitungslänge / Anschluss mit Länge / eventuell Optionen