

Bimetall Thermometer Typ 01

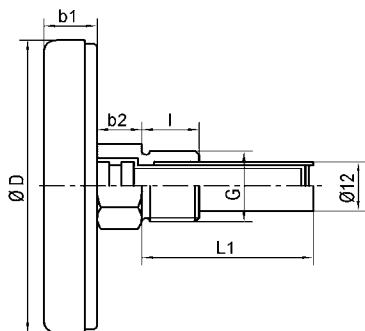


Messelement:	Bimetallwendel
Genauigkeit:	Klasse 2 nach DIN 16203
Gehäuse:	Stahl, verzinkt
Skala:	Kunststoff, weiß
Zeiger:	Aluminium, schwarz
Scheibe:	Kunststoff oder Glas
Anschlusslage:	rückseitig zentrisch
Anschluss:	sep. Schutzrohr G ½ A, Messing
Anzeige Korrektur:	am Tauchschaftende (nur bei sep. Schutzhülse)
Zul. Betriebsdruck am Schutzrohr:	max. 6 bar, bei max. 160°C (ohne Strömung)

Thermometer Typ	Geh. (mm)	Kennzahl	Anschlußlage	Kennzahl	Meßbereich °C	Kennzahl	Tauchrohr	Kennzahl	Anschluss	Kennzahl
01	63	3	horizontal	1	0 bis 120	120	45	045	sep. Schutzhülse steckfähig G 1/2	14
	80	6			0 bis 60	060	50	050		
	100	7					60	060	mit seittl. Feststellschraube G 1/2	24
							63	063		
							100	100		

Maße:

Mit sep. Schutzhülse



Ø D (mm)	G (Zoll)	I (mm)	I1 (mm)	b1 (mm)	b2 (mm)	b3 (mm)	SW (mm)
63	G 1/2	14	10	10	10	18	21
80	G 1/2	14	10	11	10	18	21
100	G 1/2	14	10	11	10	18	21

Technische Änderungen jederzeit vorbehalten