

# Magnet-Anlegethermometer Typ 06



Seite 1/4 Datenblatt 06-Magnet-Anlegethermometer\_0bis500Grad\_Bimetall\_Klasse.doc.pdf

Nenngröße 80 mm, Ausführung aus verzinktem Stahl, hochwertige Ausführung,  
Anbringung an plane metallische Oberflächen aus Stahl, auch Gussteile  
Anhaftung mit 4 Magneten, keine Befestigungsbohrungen an den Werkstücken erforderlich

Made in Germany

>> Messprinzip:  
Bimetallflachspirale

>> Anwendung  
Dieses Anlegethermometer ist für die Schweißtechnik, die Anbringung an plane metallische Oberflächen von Behältern und Gehäusen und an Heizplatten oder im Stahlbau verwendbar. Auch für Gussteile ist dieses Anlegethermometer geeignet. Die Anhaftung erfolgt mittels Magneten.

Bitte prüfen Sie anhand der folgenden technischen Angaben und unserer Bedienungsanleitung, ob dieses Produkt für Ihre spezifische Anwendung geeignet ist.

Bei Fragen sprechen Sie uns gerne an.

Temperatur mechanisch



Magnethaftthermometer, Befestigung mittels Magneten an planen metallischen Oberflächen aus Stahl



Rückseite des Anlegethermometers, Darstellung der Befestigungsmagnete

© 2014 BMG-Baumgart · Änderungen vorbehalten

**BMG-Baumgart GmbH & Co. KG Mess- und Regeltechnik**

An der Bega 28 · 32657 Lemgo · Tel.: 0 52 61 / 25 81-0 · Fax: 0 52 61 / 25 81-33 · vertrieb@bmg-baumgart.de · www.bmg-baumgart.de

# Magnet-Anlegethermometer Typ 06



Seite 2/4 Datenblatt 06-Magnet-Anlegethermometer\_0bis500Grad\_Bimetall\_Klasse.doc.pdf

Nenngröße 80 mm, Ausführung aus verzinktem Stahl, hochwertige Ausführung,  
Anbringung an plane metallische Oberflächen aus Stahl, auch Gussteile  
Anhaftung mit 4 Magneten, keine Befestigungsbohrungen an den Werkstücken erforderlich

>> Gehäuse

Ø 80 mm Gehäuse aus verzinktem Stahl, Übersteckring Stahl vernickelt,  
Anschluss: rückseitig, Messingring zur besseren Übertragung der Temperatur,  
Anhaftung mit 4 Magneten

>> Sichtscheibe

Instrumentenglas

Hinweis: Bei Anwendung des Magnethaftthermometers muss sichergestellt sein,  
dass sich die Sichtscheibe nicht auf mehr als 80°C aufheizt, da die Gefahr  
besteht, dass das Glas zerspringt. Optional bieten wir deshalb eine  
Sichtscheibe aus temperiertem Glas an.

Bei dem Temperaturbereich 0-500°C liefern wir die Sichtscheibe  
standardmäßig als temperiertes Glas.

>> Skala

Aluminium, weiß,  
Schwarze Ziffern,  
ab 300°C silberfarbig

>> Anzeigebereich

0-160°C  
0-200°C  
0-300°C  
0-500°C

>> Anmerkung

Bei Anwendungen, bei denen man den Tauchschaft oder Messfühler nicht direkt  
in das zu messende Medium einbringen kann, können die Temperaturen einer Rohrleitung  
oder eines Behälters mit einem Oberflächenfühler, wie einem Magnethaftthermometer, nur annähernd ermittelt werden.  
Diese Messungen sind wegen der hohen Wärmeabstrahlung und dem Einfluss der Umgebungstemperatur relativ ungenau.  
Bei Bildung von Schwitzwasser oder Kondenswasser darf das Thermometer nicht verwendet werden,  
da die Gefahr besteht, dass das Glas zerspringt.

>> Optionen

Doppelskala °C/°F oder Anzeige in °F,  
Aufdruck mit Kundenlogo,  
temperierte Sichtscheibe  
verstärkte Magnete

Temperatur mechanisch



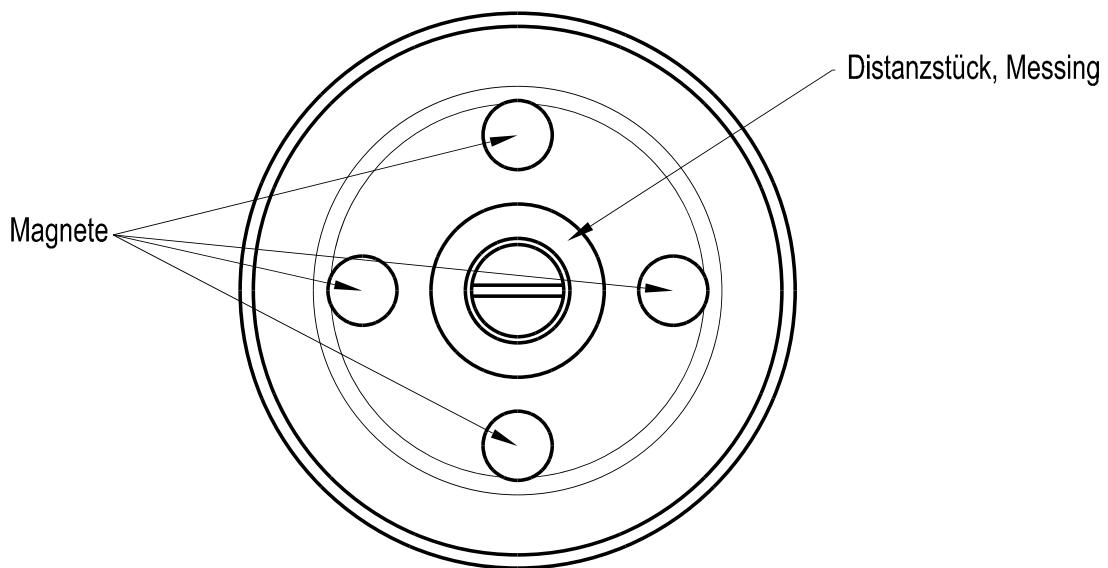
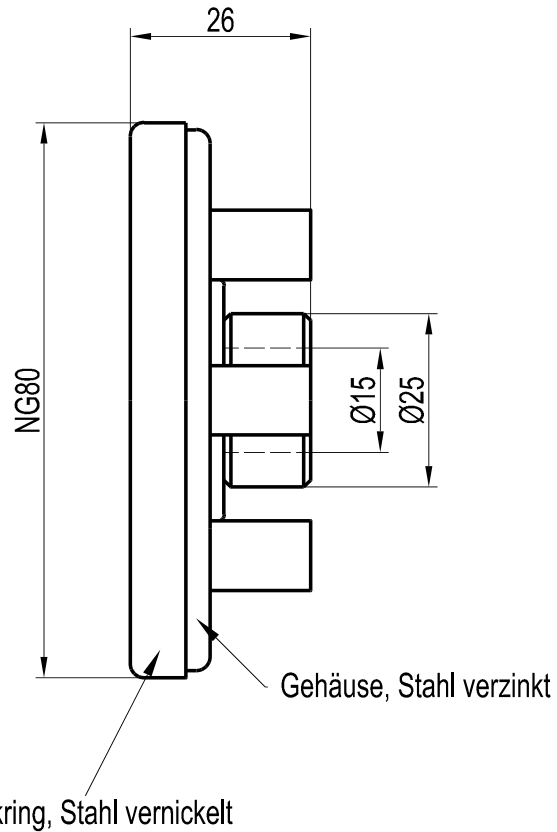
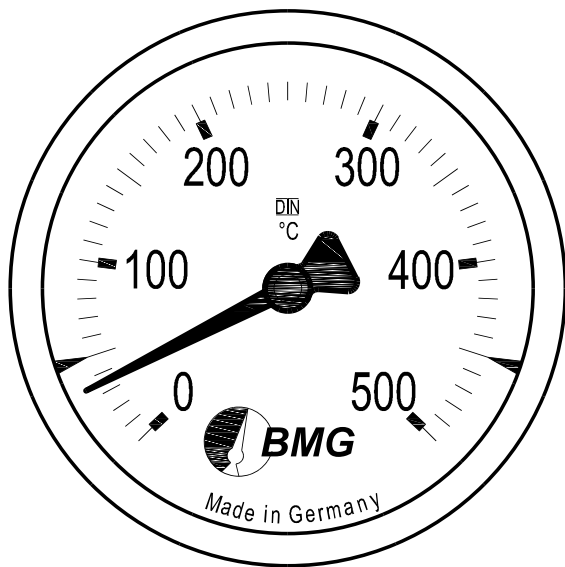
# Magnet-Anlegethermometer Typ 06



Seite 3/4 Datenblatt Magnet-Anlegethermometer Typ 06.pdf

Nenngröße 80 mm, Ausführung aus verzinktem Stahl, hochwertige Ausführung,  
Anbringung an plane metallische Oberflächen aus Stahl, auch Gussteile  
Anhaftung mit 4 Magneten, keine Befestigungsbohrungen an den Werkstücken erforderlich

Temperatur mechanisch



© 2014 BMG-Baumgart · Änderungen vorbehalten

**BMG-Baumgart GmbH & Co. KG Mess- und Regeltechnik**

An der Bega 28 · 32657 Lemgo · Tel.: 0 52 61 / 25 81-0 · Fax: 0 52 61 / 25 81-33 · vertrieb@bmg-baumgart.de · www.bmg-baumgart.de

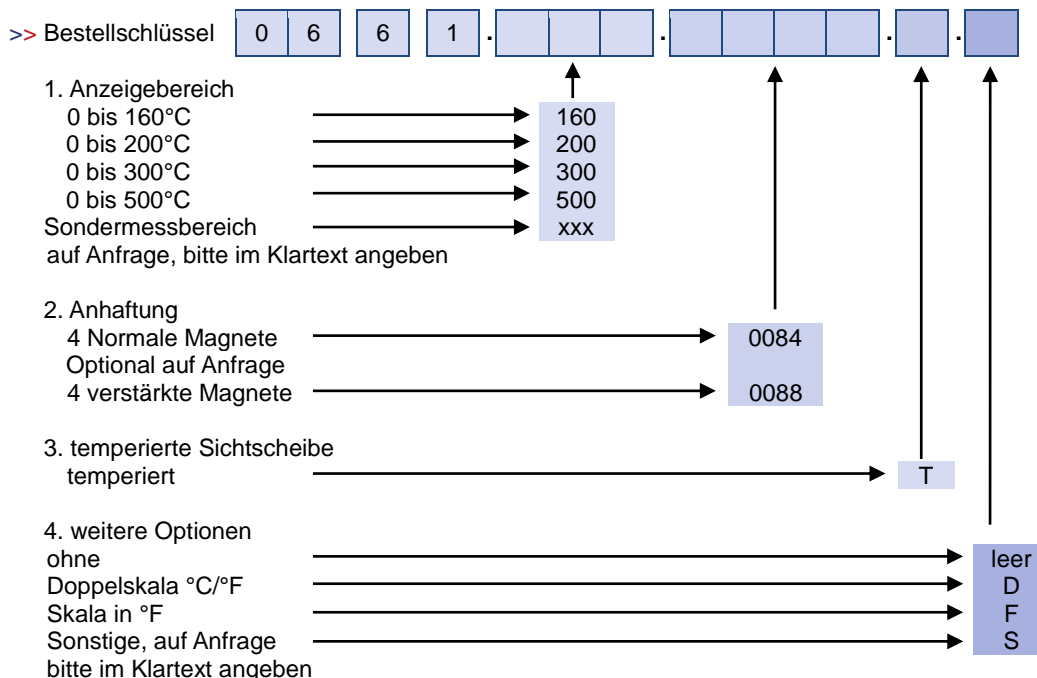
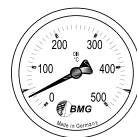
# Magnet-Anlegethermometer Typ 06



Seite 4/4 Datenblatt Magnet-Anlegethermometer Typ 06.pdf

Nenngröße 80 mm, Ausführung aus verzinktem Stahl, hochwertige Ausführung,  
Anbringung an plane metallische Oberflächen aus Stahl, auch Gussteile  
Anhaftung mit 4 Magneten, keine Befestigungsbohrungen an den Werkstücken erforderlich

Temperatur mechanisch



Bitte alle leeren Felder des Bestellschlüssels ausfüllen.  
Die entsprechenden Kennzahlen entnehmen sie bitte obenstehenden Angaben.  
Sondermessbereiche geben sie bitte im Klartext an.

*Bestellbeispiel:*

0661.200.0084.T

Magnetanlegethermometer (Typ 06), Nenngröße 80, waagrecht, Messbereich 0 bis 200°C,  
Anhaftung mit 4 normalen Magneten, mit temperierter Sichtscheibe

Gewicht: 120 g