

# Luftkanal-Temperaturfühler Pt-1000 Typ 31140



Seite 1/5 Datenblatt 31140\_Luftkanal\_Temperaturfühler.doc.pdf

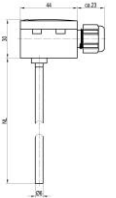
Luft-Kanaltemperaturfühler, Pt1000 in Zweileiterschaltung, Schutzart IP65, Befestigung mit Montageflansch, mit zusätzlichem Schutzrohr auch für flüssige Medien geeignet

Made in Germany

>> Messprinzip:  
Pt-1000-Temperatursensor in Zweileiterschaltung

>> Anwendung  
In Luftkanälen der Heizungs-, Klima-, Lüftungs- und Kältetechnik, bietet der Typ 31140 eine kostengünstige Temperaturmessung. Durch das kleine Gehäuse ist der Einbau auch an Stellen mit wenig Platz durchführbar. Ein zusätzliches Schutzrohr ermöglicht den Einsatz in flüssigen Medien

Temperatur elektronisch



Luftkanal-Temperaturfühler mit kleinem Gehäuse,  
Sensor Pt-1000. Tauchschaft in Edelstahl 1.4571.



Standard: mit Montageflansch



Optional: mit Schutzhülse G1/2 aus Messing verchromt  
und Kunststoffklemmverschraubung

© 2015 BMG-Baumgart · Änderungen vorbehalten

**BMG-Baumgart GmbH & Co. KG Mess- und Regeltechnik**

An der Bega 28 · 32657 Lemgo · Tel.: 0 52 61 / 25 81-0 · Fax: 0 52 61 / 25 81-33 · vertrieb@bmg-baumgart.de · www.bmg-baumgart.de

# Luftkanal-Temperaturfühler Pt-1000 Typ 31140

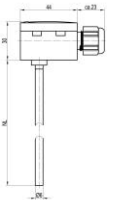


Seite 2/5 Datenblatt 31140\_Luftkanal\_Temperaturfühler.doc.pdf

## Luft-Kanaltemperaturfühler, Pt1000 in Zweileiterschaltung

- >> Ausführung  
nach DIN EN 60751 (Messelement)
- >> Gehäuse  
UV-beständiges Polyamid PA66 GK30, reinweiß RAL 9010, 44x32x30 mm  
Kabelverschraubung M16  
**Hinweis:** Das Gehäuse ist ausgelegt für eine Umgebungstemperatur von -40 bis +100°C
- >> Messbereich  
Standard: Platinelement -50 bis +200°C  
Option: NTC-Halbleiterelement 10kOhm -30 bis +130°C
- >> Temperatursensor  
Standard: PT1000  
optional auf Anfrage Pt100, NTC 10kOhm
- >> Schaltungsart  
2-Leiter-Schaltung
- >> Tauchschaft  
Ø 6 mm, Edelstahl 1.4571,  
Nennlänge 150 mm, 200 mm, optional 300 mm  
  
**Hinweis:**  
bei Bestellung mit Schutzrohr verändert sich die Länge um 50 mm  
Einbaulänge 100 mm, 150 mm, optional 250 mm  
(siehe auch Bestellschlüssel Seite 4, Punkt 2)
- >> Prozessanschluss  
Standard: glatt, mit Montageflansch aus Kunststoff Ø 40 mm  
optional: Schutzhülse G ½ aus Messing verchromt und Kunststoffklemmverschraubung  
auf Anfrage: Schutzhülse aus Edelstahl 1.4571
- >> Optionen  
Messelement Pt100  
Messelement NTC 10kOhm (-30...130°C)  
Nennlänge 300 mm, Einbaulänge Schutzrohr 250 mm  
Schutzhülse G ½ aus Messing verchromt mit Kunststoffklemmverschraubung  
Schutzhülse aus Edelstahl 1.4571

Temperatur elektronisch

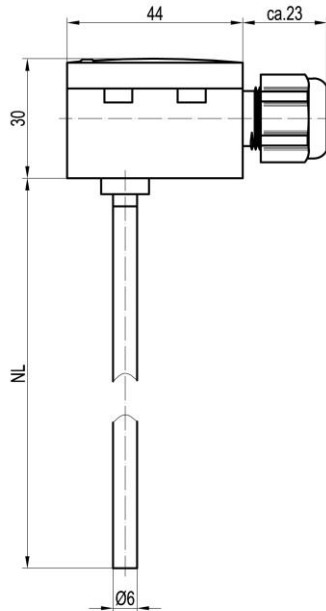


# Luftkanal-Temperaturfühler Pt-1000 Typ 31140

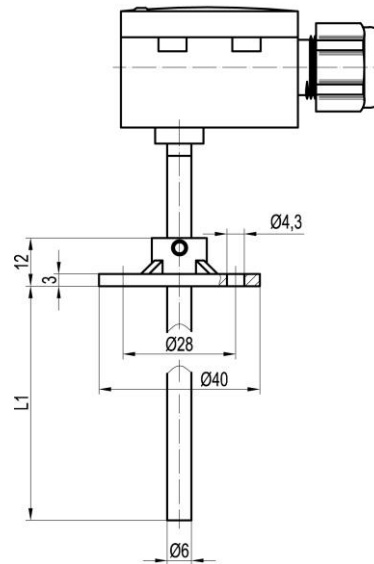


Seite 3/5 Datenblatt 31140\_Luftkanal\_Temperaturfühler.doc.pdf

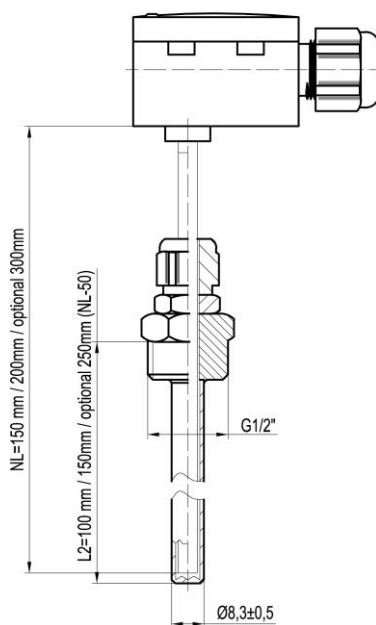
Luft-Kanaltemperaturfühler, Pt1000 in Zweileiterschaltung



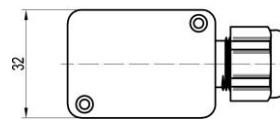
Typ 31140



Typ 31140 mit Montageflansch



Typ 31140 mit Schutzrohr



Typ 31140 Ansicht von oben

Temperatur elektronisch

© 2015 BMG-Baumgart · Änderungen vorbehalten

**BMG-Baumgart GmbH & Co. KG Mess- und Regeltechnik**

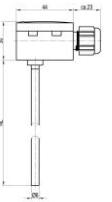
An der Bega 28 · 32657 Lemgo · Tel.: 0 52 61 / 25 81-0 · Fax: 0 52 61 / 25 81-33 · vertrieb@bmg-baumgart.de · www.bmg-baumgart.de

# Luftkanal-Temperaturfühler Pt-1000 Typ 31140



Seite 4/5 Datenblatt 31140\_Luftkanal\_Temperaturfühler.doc.pdf

Temperatur elektronisch



## Luft-Kanaltemperaturfühler, Pt1000 in Zweileiterschaltung

>> Bestellschlüssel 

3	1	1	4	0								
---	---	---	---	---	--	--	--	--	--	--	--	--

### 1. Standard: Temperaturfühler mit Montageflansch

Nennlänge (NL)

150 mm	→	14080963
200 mm	→	14080950
Optional		
300 mm, im Klartext angeben	→	xxxxxxxx
Sonderlänge im Klartext angeben	→	xxxxxxxx

### 2. optionaler Prozessanschluss: bei Bestellung mit Schutzhülse bitte folgende Bestellnummern verwenden

#### 2a. Temperaturfühler ohne Montageflansch

Nennlänge (NL)

150 mm	→	14130955
200 mm	→	14130956
Optional		
300 mm, im Klartext angeben	→	xxxxxxxx
Sonderlänge im Klartext angeben	→	xxxxxxxx

#### 2b. Schutzhülse G 1/2 aus Messing verchromt mit Kunststoffklemmverschraubung

**Hinweis:** die Einbaulänge (L2, siehe Zeichnung) entspricht der Tauchschaftlänge inklusive des Gewindes abzüglich der Verschraubung

Schutzhülse, Einbaulänge (L2) 100 mm (entspricht 150 mm Tauchschaftlänge)	→	14087902
Schutzhülse, Einbaulänge (L2) 150 mm (entspricht 200 mm Tauchschaftlänge)	→	14087903
Optional		
Schutzhülse Einbaulänge (L2) 250 mm (entspricht 300 mm Tauchschaftlänge) im Klartext angeben	→	xxxxxxxx
Sonderlänge im Klartext angeben	→	xxxxxxxx
anderer Werkstoff der Schutzhülse auf Anfrage, im Klartext angeben	→	xxxxxxxx

#### 3. weitere Optionen auf Anfrage, im Klartext angeben

	→	xxxxxxxx
--	---	----------

Bitte alle leeren Felder des Bestellschlüssels ausfüllen.  
Die entsprechenden Kennzahlen entnehmen Sie bitte obenstehenden Angaben.  
Sonderlängen, Sondermessbereiche und sonstige Optionen sind auf Anfrage möglich.  
Bitte geben Sie diese im Klartext an.

# Luftkanal-Temperaturfühler Pt-1000 Typ 31140



Seite 5/5 Datenblatt 31140\_Luftkanal\_Temperaturfühler.doc.pdf

Temperatur elektronisch

Luft-Kanaltemperaturfühler, Pt1000 in Zweileiterschaltung

**Bestellbeispiel**

Temperaturfühler mit Montageflansch  
31140.14080963

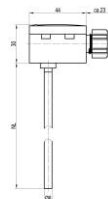
Luftkanal-Temperaturfühler (Typ 31140), Pt1000 in 2-Leiter-Schaltung, Messbereich -50 bis +200°C, Tauchschaft Ø 6mm in Edelstahl, Nennlänge 150 mm, glatt, Befestigungsflansch aus Kunststoff, Ø 40 mm

**Temperaturfühler mit Schutzhülse**

31140.14130955 + 31140.14087902

Luftkanal-Temperaturfühler (Typ 31140), Pt1000 in 2-Leiter-Schaltung, Messbereich -50 bis +200°C, Tauchschaft Ø 6mm in Edelstahl, Nennlänge 150 mm + Schutzhülse G ½ aus Messing verchromt mit Kunststoffklemmverschraubung, Einbaulänge 100 mm

Gewicht: (bei Nennlänge 150 mm): 100 g



Preise			: Temperaturfühler mit Montageflansch		
<i>Temperaturfühler 31140.14080963, Nennlänge 150 mm</i>					
1	Stück	€ 35,-			
2 – 4	Stück	€ 27,-			
ab 5	Stück	€ 21,-			
ab 10	Stück	auf Anfrage			
<i>Temperaturfühler 31140.14080950, Nennlänge 200 mm,</i>					
1	Stück	€ 36,-			
2 – 4	Stück	€ 28,-			
ab 5	Stück	€ 22,-			
ab 10	Stück	auf Anfrage			
<b>optional: Temperaturfühler ohne Montageflansch mit Schutzhülse G ½ aus Messing verchromt und Kunststoffklemmverschraubung</b>					
<i>Temperaturfühler 31140.14130955, Nennlänge 150 mm</i>		<i>Schutzhülse 31140.14087902 Einbaulänge 100 mm</i>		<i>Komplettpreis</i>	
1	Stück	€ 32,-	€ 18,-	€ 50,-	
2 – 4	Stück	€ 25,-	€ 17,-	€ 42,-	
ab 5	Stück	€ 19,-	€ 15,-	€ 34,-	
ab 10	Stück	auf Anfrage			
<i>Temperaturfühler 31140.14130956, Nennlänge 200 mm</i>		<i>Schutzhülse 31140.14087903 Einbaulänge 150 mm</i>		<i>Komplettpreis</i>	
1	Stück	€ 33,-	€ 20,-	€ 53,-	
2 – 4	Stück	€ 26,-	€ 19,-	€ 45,-	
ab 5	Stück	€ 20,-	€ 17,-	€ 37,-	
ab 10	Stück	auf Anfrage			
<p>&gt;&gt; Alle Preise zuzüglich Mehrwertsteuer</p> <p>&gt;&gt; Porto / Verpackung bei Versand mit UPS innerhalb Deutschlands € 14,00</p> <p>&gt;&gt; Lieferzeit ca. 3 Wochen, Zwischenverkauf vorbehalten</p>					

© 2015 BMG-Baumgart · Änderungen vorbehalten

**BMG-Baumgart GmbH & Co. KG Mess- und Regeltechnik**

An der Bega 28 · 32657 Lemgo · Tel.: 0 52 61 / 25 81-0 · Fax: 0 52 61 / 25 81-33 · vertrieb@bmg-baumgart.de · www.bmg-baumgart.de