

Industrie-Bimetallthermometer, waagrecht Typ 1231, Typ 1261, Typ 1271



Seite 1/5 Datenblatt 12_1_waagrecht_wasserdicht_Edelstahl_Bimetallthermometer.pdf

Nenngröße 63 mm, 80 mm, 100 mm, Bördelringgehäuse aus Edelstahl, wasserdicht IP65
glatter Tauchschaft aus Edelstahl

Made in Germany

- >> Messprinzip:
Bimetallwendel
- >> Anwendung:
Zur Temperaturmessung und Temperaturüberwachung im Maschinen-, Apparate-, Behälter- und Rohrleitungsbau. Für den Einbau in den Prozess ist dieses robuste Thermometer gut geeignet und ermöglicht den vielseitigen Einsatz im Anlagenbau, in der Industrie und im Heizungsbau. Der Prozessanschluss mit einer kugeligen Einschweißmuffe ermöglicht den Einsatz auch in der Lebensmittelindustrie.

Bitte prüfen Sie anhand der folgenden technischen Angaben und unserer Bedienungsanleitung, ob dieses Produkt für Ihre spezifische Anwendung geeignet ist.

Beachten Sie auch folgenden **Hinweis**: Wir übernehmen keine Garantie für die Schwitzwasserdichtigkeit. Wenn sich Schwitzwasser oder Kondenswasser bildet bzw. die Scheibe beschlägt, darf das Thermometer nicht verwendet werden, da die Gefahr besteht, dass das Glas zerspringt.

Bei Fragen sprechen Sie uns gerne an.



Industrie-Bimetallthermometer, waagrecht
Edelstahl-Bördelringgehäuse, wasserdicht IP65
Tauchschaft aus Edelstahl

Temperatur mechanisch

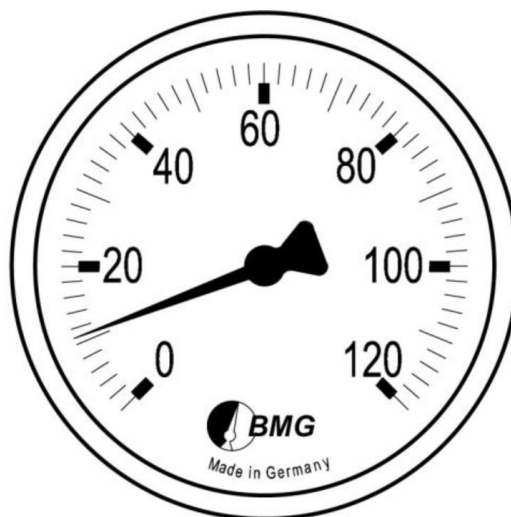
Industrie-Bimetallthermometer, waagrecht Typ 1231, Typ 1261, Typ 1271



Seite 3/5 Datenblatt 12_1_waagrecht_wasserdicht_Edelstahl_Bimetallthermometer.pdf

Nenngröße 63 mm, 80 mm, 100 mm, Bördelringgehäuse aus Edelstahl, wasserdicht IP65
glatter Tauchschaft aus Edelstahl

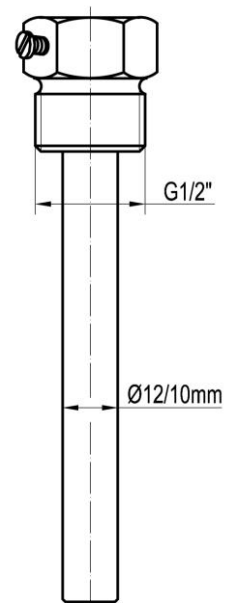
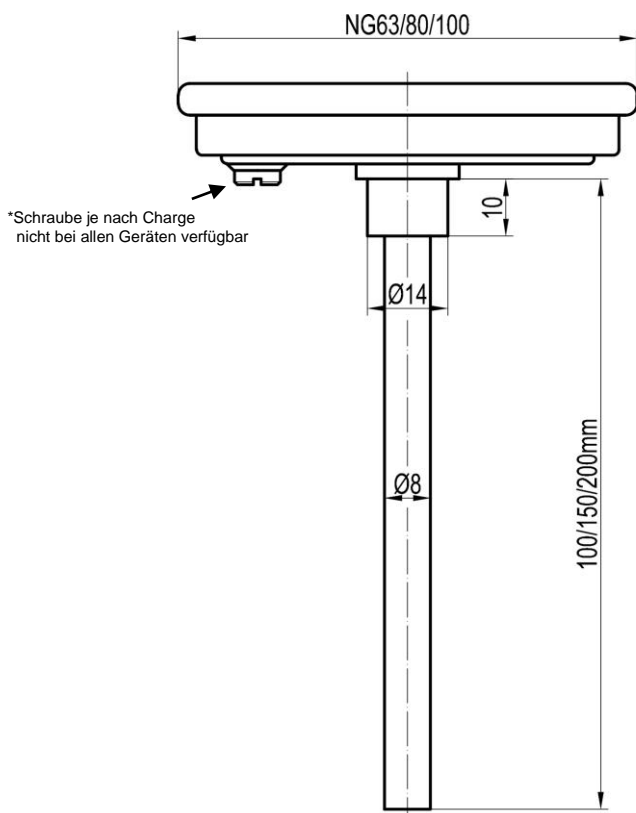
Temperatur mechanisch



Skala

Standard: Anschluss glatt (00)

Schutzrohr G1/2 mit seitlicher Feststellschraube (24)



© 2016 BMG-Baumgart · Änderungen vorbehalten

BMG-Baumgart GmbH & Co. KG Mess- und Regeltechnik

An der Bega 28 · 32657 Lemgo · Tel.: 0 52 61 / 25 81-0 · Fax: 0 52 61 / 25 81-33 · vertrieb@bmg-baumgart.de · www.bmg-baumgart.de

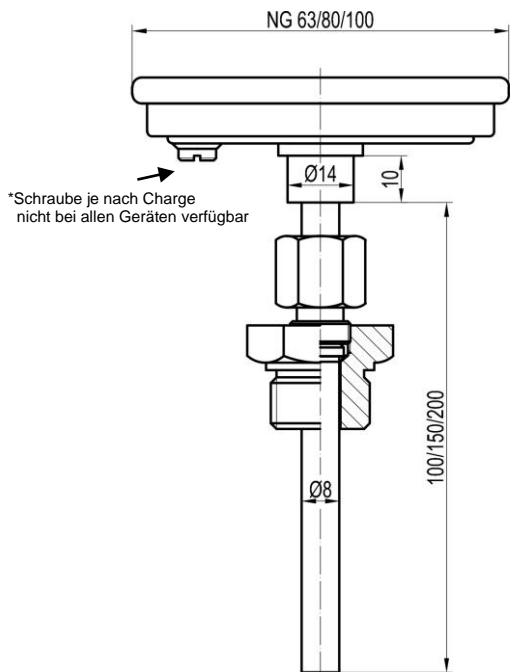
Industrie-Bimetallthermometer, waagrecht Typ 1231, Typ 1261, Typ 1271



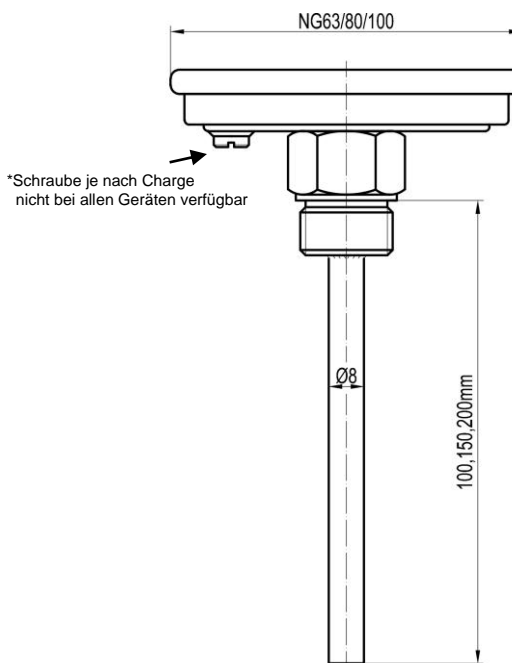
Seite 4/5 Datenblatt 12_1_waagrecht_wasserdicht_Edelstahl_Bimetallthermometer.pdf

Nenngröße 63 mm, 80 mm, 100 mm, Bördelringgehäuse aus Edelstahl, wasserdicht IP65
glatter Tauchschaft aus Edelstahl

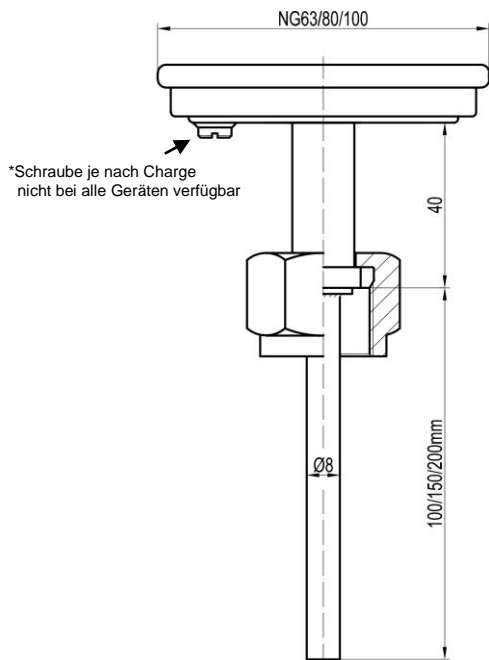
Klemmverschraubung (26)



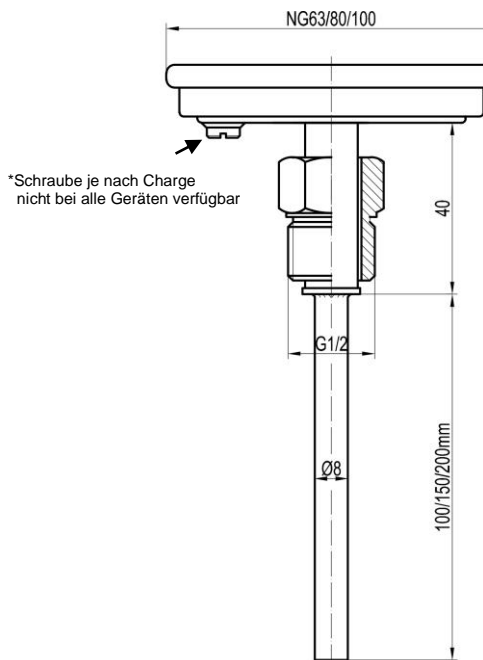
Festes Gewinde (44)



Lose Überwurfmutter G1/2 (64)



Drehbarer Einschraubzapfen (D44)



Temperatur mechanisch

Industrie-Bimetallthermometer, waagrecht Typ 1231, Typ 1261, Typ 1271



Seite 5/5 Datenblatt 12_1_waagrecht_wasserdicht_Edelstahl_Bimetallthermometer.pdf

Nenngröße 63 mm, 80 mm, 100 mm, Bördelringgehäuse aus Edelstahl, wasserdicht IP65
glatter Tauchschaft aus Edelstahl

>> Bestellschlüssel

	1	2		1								2	
--	---	---	--	---	--	--	--	--	--	--	--	---	--

1. Nenngröße Gehäuse
 63 mm → 3
 80 mm → 6
 100 mm → 7

2. Anzeigebereich
 -30 bis 50°C → 035
 -20 bis 40°C → 024
 -20 bis 60°C → 026
 0 bis 60°C → 060
 0 bis 80°C → 080
 0 bis 100°C → 100
 0 bis 120°C → 120
 0 bis 160°C → 160
 0 bis 200°C → 200
 0 bis 250°C → 250
 0 bis 300°C → 300
 0 bis 350°C → 350
 0 bis 400°C → 400
 0 bis 500°C → 500
 Sonderanzeigebereich auf Anfrage, bitte im Klartext angeben → xxx

3. Nennlänge Tauchschaft
 100 mm → 100
 150 mm → 150
 200 mm → 200
 Sonderlänge auf Anfrage, bitte im Klartext angeben (max. bis 500 mm) → xxx

4. Tauchschaft/Anschluss, Material: Edelstahl
 glatt → 00
 separate Schutzhülse G1/2 → 24
 Klemmverschraubung G1/2 → 26
 Festes Gewinde G1/2 → 44
 Überwurfmutter G1/2 → 64
 Weitere im Klartext angeben → xx
 z.B. drehbares Außengewinde G1/2, kugelige Einschweißmuffe mit Klemmverschraubung G1/4, M18 x 1,5; M20 x 1,5, G1/4, G3/4, NPT1/4, NPT1/2, NPT3/4

5. Optionen
 ohne → leer
 Doppelskala °C/°F → D
 Skala in °F → F
 Sonstige, auf Anfrage bitte im Klartext angeben → S

Temperatur mechanisch



Bitte alle leeren Felder des Bestellschlüssels ausfüllen. Die entsprechenden Kennzahlen entnehmen Sie bitte obenstehenden Angaben. Sondermessbereiche, Sonderlängen, weitere Prozessanschlüsse und sonstige Optionen sind auf Anfrage möglich. Bitte geben Sie diese im Klartext an.

Bestellbeispiel
1271.120.100.002

Bimetall-Thermometer (Typ 12), Nenngröße 100 mm, waagrecht, wasserdicht, Anzeigebereichbereich 0 bis 120°C, Einbaulänge 100 mm, Tauchschaft glatt in Edelstahl

Gewicht: 100 g

© 2016 BMG-Baumgart · Änderungen vorbehalten

BMG-Baumgart GmbH & Co. KG Mess- und Regeltechnik

An der Bega 28 · 32657 Lemgo · Tel.: 0 52 61 / 25 81-0 · Fax: 0 52 61 / 25 81-33 · vertrieb@bmg-baumgart.de · www.bmg-baumgart.de