

## Gruppe 11/03

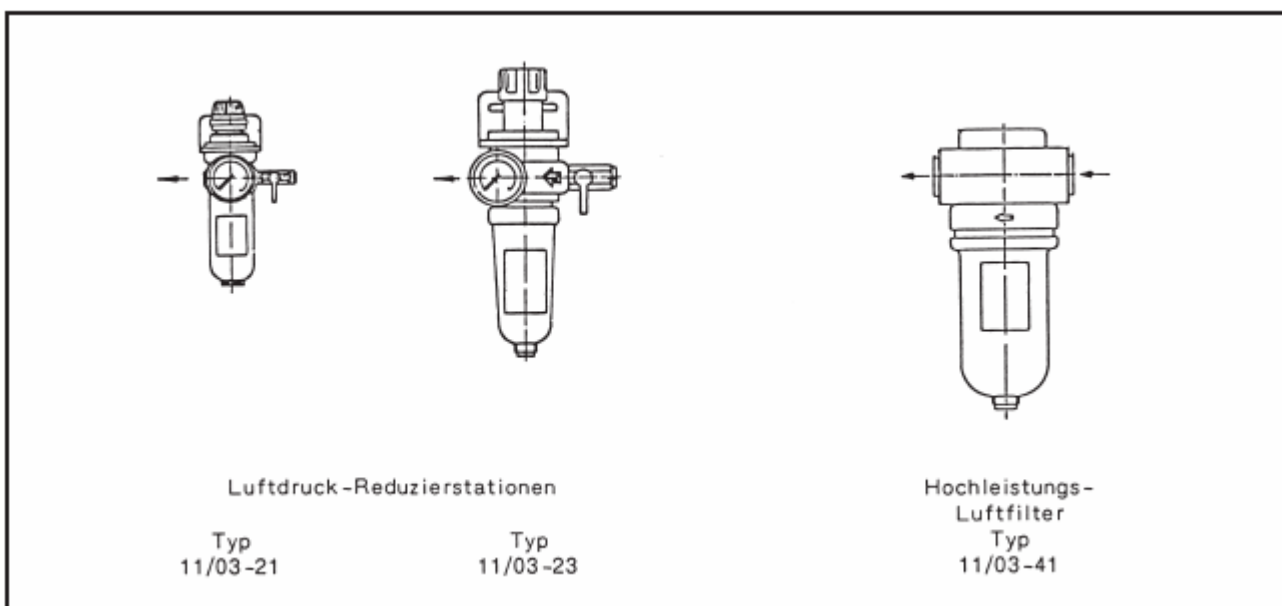
# Luftdruck-Reduzierstationen und Luftfilter

### Luftdruck-Reduzierstationen

Typ 11/03-21      Typ 11/03-23

### Hochleistungs-Luftfilter

Typ 11/03-41



## Luftdruck-Reduzierstationen

Die Luftdruckreduzierstationen der Gruppe 11/03 werden für die Zuluftversorgung pneumatischer Mess-, Regel- und Steuergeräte eingesetzt.

Je nach Luftbedarf sind verschiedene Typen lieferbar. (siehe Typenübersicht)

## Aufbau

Die Luftdruck-Reduzierstationen bestehen aus einem Absperrventil auf der Eingangsseite, Luftfilter, Reduzierventil, Druckmessgerät auf der Ausgangsseite und Verschraubungen nach DIN 2353 für den Rohrleitungsanschluss. Bei den Luftdruck-Reduzierstationen der Typen 11/03-21, -23 und -24 bestehen die Luftfilter aus Sinterbronze mit einer Porengröße von 25 µm.

## Luftfilter

Der Hochleistungs-Luftfilter Typ 11/03-41 11/03 dient zur Zuluftaufbereitung für empfindliche Geräte. Er entfernt Ölnebel, Wasserdampf und mikroskopisch kleine Schmutzteilchen bis 0,01 µm. Sein Abscheidevermögen entspricht dem Wirkungsgrad von 99,999%.

Er besteht aus einem Vorfilter (Porengröße 5 µm) und einem Hauptfilter aus Borsilikat-Mikroglasfasergewebe. Der Hochleistungs-Luftfilter kann nachträglich zur Verbesserung der Luftqualität in vorhandene Luft netze eingebaut werden.

Anschluss: G 3/8

## Wartung

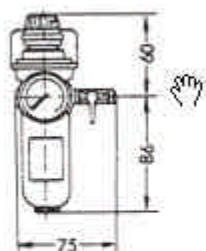
Die Filtereinsätze der Luftdruck-Reduzierstationen und Luftfilter sind in gewissen Zeitabständen zu reinigen bzw. bei großer Verschmutzung auszuwechseln.

## Typenübersicht

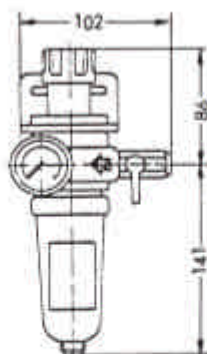
	Durchsatz		Typ 11/03	Bestell-Nr.
	kg/h	Nm³/h		
Luftdruck- Reduzierstation	3	2,4	-21	99110321-300992
	6	5	-23	99110323-300993
	6	5	-24	99110324-301016
Hochleistungs-Luftfilter	ca. 23	19,5	-41	99110341-300996

## Bestelltext

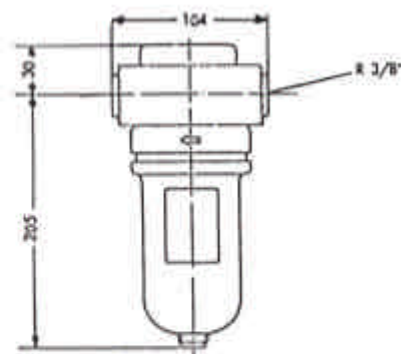
Typ 11/03-..., Bestell-Nr. .... oder Typ 11/03-41, Bestell-Nr. 300996  
Luftdruck-Reduzierstation Hochleistungs-Luftfilter



Typ  
11/03-21



Typ  
11/03-23  
11/03-24

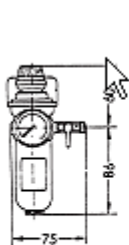


Typ  
11/03-41

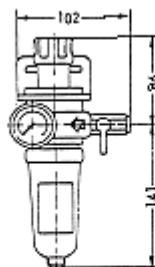
## Technische Daten

Typ	Luftdruck-Reduzierstation			Hochleistungs-Luftfilter
	11/03-21	11/03-23	11/03-24	11/03-41
Durchsatz Bei 4 bar Vordruck (kg/h) Und 1,4 bar Minderdruck	3	6	6	ca.23
Max. Vordruck (bar) Min. Vordruck 1 bar über Minderdruck	10	10	10	10 (Max. Betriebsdruck)
Minderdruck (bar)	0...4	0...4	0,4...10	---
Anzeigebereich für Minderdruck (bar)	0...4	0...4	0...10	---
Werkstoff Filtereinsatz	Sinterbronze			Hauptfilter Borsilikat-Mikro- glasfasergewebe
Filter-Porengröße	25 µm	25 µm	25 µm	Vorfilter 5 µm
Anschlüsse	Rohrverschraubungen n. DIN 2353			G 3/8 innen G 3/8 innen
Eingang	Ø 6 mm	Ø 6 mm	Ø 6 mm	
Ausgang	Ø 6 mm	Ø 6 mm	Ø 6 mm	
Befestigung	Befestigungswinkel			Befestigungswinkel
Kondensatentleerung	automatisch			automatisch
Abmessungen	siehe Maßbilder			siehe Maßbilder

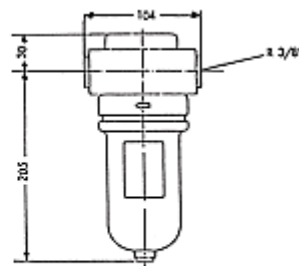
## Maßbilder



Typ  
11/03-21



Typ  
11/03-23  
11/03-24



Typ  
11/03-41