

Die 1:1-Druckumformer der Gruppe 21/16 dienen zur Übertragung eines Gas-, Dampf- oder Flüssigkeitsdruckes Auf Luft als Signalträger. Sie sind besonders für die Inhaltsmessung geeignet.

Die 1:1-Druckumformung erfolgt mit großer Genauigkeit.

Der Luftdruck als Signalträger kann auf beliebig viele Empfangsgeräte wie Anzeiger, Schreiber, Meßumformer und Regler gegeben werden.

Die Entfernung zwischen 1:1-Druckumformer und Empfangsgerät soll 200 m nicht überschreiten.

Merkmale

- Übertragung des Betriebsdruckes durch ein gefahrloses Luftsignal
- Die Materialien sind für aggressive Medien geeignet und entsprechen den Lebensmittelvorschriften
- Keine bewegten und hervorstehenden Teile
- Einfache Reinigungsmöglichkeit
- Der 1:1-Druckumformer gestattet die Messung hochviskoser und zäher Medien
- Ausführungen zu Einschweißen, zum Anflanschen oder zum Anschrauben an Gewindestutzen nach DIN 11851

Aufbau und Wirkungsweise

Die richtkraftlose Membran wird auf der einen Seite vom zu messenden Medium beaufschlagt. Auf der anderen Seite wird ihr über eine Festdrossel Luft zugeführt. Der Luftdruck steigt so lange, bis er so groß wie der Druck des Mediums ist. Er kann nicht größer werden, weil die Membran sich dann von der Aussteurdüse entfernt und einen weiteren Druckanstieg durch Abblasen nach F verhindert. Im Gleichgewichtszustand sind Zuluft- und Abblasmenge gleich. Nach diesem Prinzip stellt sich der Luftdruck stets auf den Mediumdruck ein. Um verschiedenen Einbaubedingungen zu genügen, sind die 1:1-Druckumformer mit unterschiedlichen Anbauteilen lieferbar:

- Typ 21/16-21 ist mit einem Flanschring aus 1.4301 zu Einschweißen in die Behälterwand versehen.
Typ 21/16-23 wird ohne Flansch geliefert und kann mit Flanschen aus 1.4301 (siehe Zubehör) komplettiert oder in kundenseitig gefertigte Flansche eingesetzt werden.
Typ 21/16-31 ist zum direkten Einbau in Rohrleitungen vorgesehen. Mit einer mitgelieferten Nutmutter wird das Gerät an einem T-Stück mit Gewindestutzen DN (NW) 50 nach DIN 11851 befestigt.

Technische Daten

- Membraneinsatz: Richtkraftlose Membran aus PTFE mit Grundplatte verschraubt
 Stärke: 0,20 mm bei Typ 21/16-21 und Typ 21/16-23
 0,30 mm bei Typ 21/16-31
- Übertragungsbereich: von 4 mbar bis 4 bar bei Typ 21/16-21 und Typ 21/16-23;
 10 mbar bis 4 bar bei Typ 21/16-31 (überdrucksicher bis 6 bar)
- Übertragungsfehler: < 0,5 %, bezogen auf den jeweiligen Messwert, mind. jedoch + 2,5 mbar
- Betriebstemperatur: -20 bis +140°C
- Zuluftdruck: 1,4 bar bis Messwert 1 bar, bei größeren Messwerten Zuluftdruck = Messwert + 0,4 bar
- Luftverbrauch: 0,05 kg/h bei Zuluftdruck 1,4 bar
- Luftanschlüsse: Gewinde M 10 x 1 mit Verschraubungen nach DIN 2353 für Rohr Ø 6 x 1
- Material: Grundplatte und Andruckring aus 1.4301; Schrauben und Scheiben aus 1.4104
 Dichtungsring Viton, auf Wunsch PTFE, je nach Medium

Typenübersicht

Montagart	Typ	Bestell-Nr.	Maßbild
mit Flanschring aus 1.4301 zum Einschweißen *)	21/16-21	300655	1
ohne Flansch (Flansch muss kundenseitig beigestellt oder unter Zubehör ausgewählt werden) *)	21/16-23	300657	2
mit Nutmutter zum Anschluss an Gewindestutzen DN (NW) 50 nach DIN 11581 *)	21/16-31	300871	3

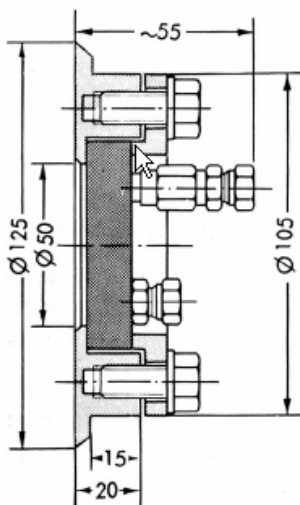
Zubehör

	Typ	Bestell-Nr.
Flansch PN (ND) 16, DN (NW) 65 aus 1.4301 (Anschluss nach HIN 2543)	21/16-00	651467
Sonderflansch aus 1.4301 (mit diesem Sonderflansch können die früheren 1:1-Durchumformer Typ 21/09-10 bis -12 ersetzt werden. Die Anschlüsse stimmen überein.	21/16-00	650529

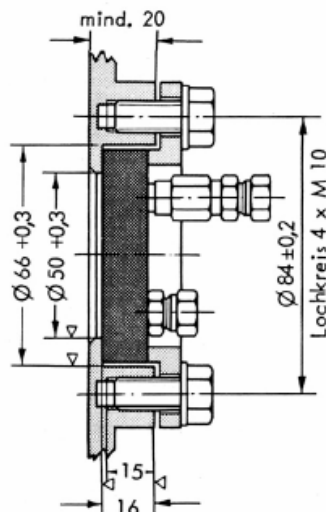
*einschl. 2 Stück Verschraubungen Din 2353 für Rohr \varnothing 6mm

Ersatzteile

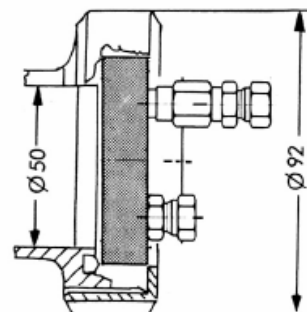
	Typ	Bestell-Nr.
Membran aus PTFE mit Düsenkammer *) für (einschl. Dichtung aus Viton)	Typ 21/16-21	21/16-00 055834
	Typ 21/16-23	21/16-00 055834
	Typ 21/16-31	21/16-00 055594
Dichtung aus PTFE	21/16-00	055898
Filter mit Drossel	21/16-00	051726



Maßbild 1



Maßbild 2



Maßbild 3

Achtung
Die 4 Schrauben M 10
mit einem
Drehmoment von
20...30 NM anziehen!

Bestelltext

Typ 21/16-..., Bestell-Nr. 1:1 Druckumformer Flansch
mit
Typ 21/16-00, Bestell-Nr Flansch

Änderungen vorbehalten