

Zubehör für Druckmessgeräte

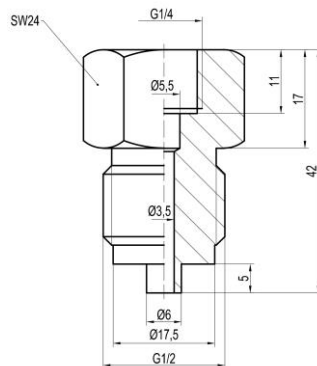
Übergangsstück, Typ 8846, 8847, 8850, 8854



Seite 1/1 Preisblatt 88_Anschluss_Übergangsstück_Zubehör_Druckmessgeräte.pdf

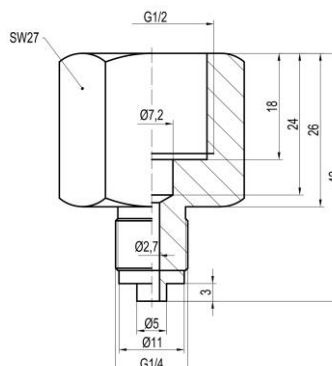
Ausführung Muffe/Zapfen

Mit Dichtfläche für eine Profil- oder Flachdichtung (siehe Artikel 8802 bis 8815)



Typ 8846, 8850

Innengewinde G1/4
Außengewinde G1/2



Typ 8847, 8854

Innengewinde G1/2
Außengewinde G1/4

Material	Messing		Edelstahl	
	G 1/4	G 1/2	G 1/4	G 1/2
Innengewinde	G 1/4	G 1/2	G 1/4	G 1/2
Außengewinde	G 1/2	G 1/4	G 1/2	G 1/4
€/Stück	6,00	6,00	25,00	25,00
Bestellnr.	8846	8847	8850	8854

Weitere Preisstaffel auf Anfrage.

Optional auf Anfrage Abnahmeprüfzeugnis WAZ 3.1 nach DIN EN 10204-2004 gegen Mehrpreis möglich.

Weitere Längen, Materialien und Gewinde auf Anfrage möglich.

Alle Preise zuzüglich der jeweils gesetzlichen Mehrwertsteuer.

Standardmäßig liefern wir mit UPS.

Unsere Versandkosten sind gewichts- bzw. volumenabhängig: innerhalb von Deutschland berechnen wir mindestens 14,00 € Versandpauschale. Natürlich liefern wir auch über Deutschland hinaus –bitte fragen Sie uns danach.

Druck - Zubehör