

# Überdruckschutzvorrichtung

## PN 400 / PN 600 DN 3 für Manometer

### Daten:

**Gehäuse:** Messing: Pressteil  
Edelstahl: Gesenkschmiedestück

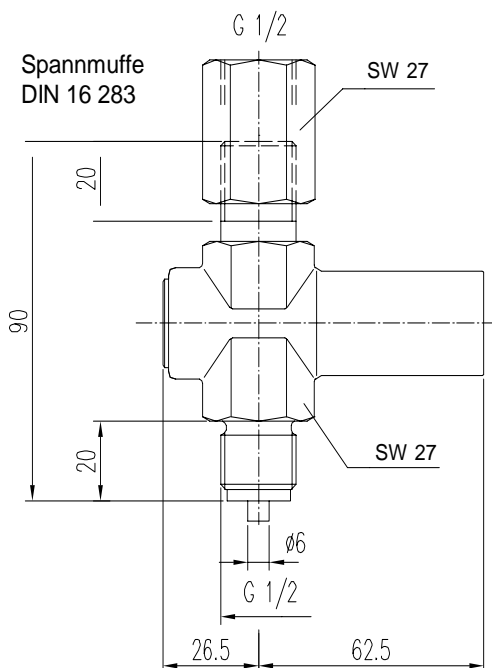
**Anwendung:** Die einstellbare Überdruckschutzvorrichtung dient als Sicherung gegen auftretende Überdrücke, die über den Messbereich der Druckmessgeräte hinausgehen.

**Funktion:** Bei Erreichung des eingestellten Druckes schließt das Ventil selbsttätig und sperrt somit den Durchfluss zum Druckmessgerät. Nach Abfall des Druckes um ca. 25 % unter den Schließdruck öffnet sich das Ventil und gibt den Durchfluss wieder frei.

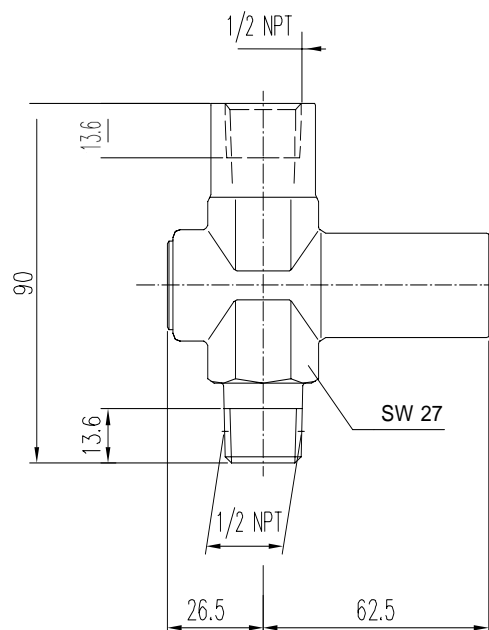
**Max. Temperatur:** 80°C  
(60°C bei Ausführung 8030.001.00DV / 8035.001.00DV)



### Ausführung 1



### Ausführung 2



			Einstellbereiche in bar						
			0,4 -2,5	2 - 6	5 - 25	20 - 60	50 - 250	240 - 400	400 - 600
Ausführung	Anschluss <sup>3)</sup>	Werkstoff	Bestell-Nr.						
1	G 1/2	Messing	8030.001	8030.002	8030.003	8030.004	8030.005	8030.006	8030.007
		Edelstahl	8035.001	8035.002	8035.003	8035.004	8035.005	8035.006	8035.007
2	½ NPT	Messing	8030.021	8030.022	8030.023	8030.024	8030.025	-	-
		Edelstahl	8035.021	8035.022	8035.023	8035.024	8035.025	8035.026	-

**DVGW - Ausführung** (nur für Ausführung 1 bis 400 bar)

**DVGW-Registrier-Nr.** DG-4515AO0762

Die Bestellnummern für die DVGW-Ausführungen werden mit .00DV ergänzt (z. B. Einstellbereich 240 - 400 bar 8035.006.00DV).

Werkstoff	Überdrucksicherheit	Unterdruckbereich
Messing	600 bar	belastbar bis -1 bar, keine Einstellmöglichkeit
Edelstahl	1000 bar	

Einzelteile	Messing	Edelstahl
	DIN - Werkstoffnummer	
Gehäuse <sup>1), 2)</sup>	Messing	1.4571
Kolben	1.4571	
Spannmuffe	Stahl <sup>4)</sup>	1.4571
Dichtung	FPM <sup>5)</sup>	
Verschlussschraube	Messing	A4

1) mit Abnahmeprüfzeugnis nach EN 10 204/3.1 lieferbar

2) auch in öl- und fettfreier Ausführung für Sauerstoff lieferbar (Bestellhinweis B 3 beachten!)

3) andere Anschlussvarianten auf Anfrage

4) bei DVGW-Ausführung aus Messing

5) bei DVGW-Ausführung Membrane aus NBR