

Wassersackrohr Typ 5610, 5612, 5717, 5721

nach DIN 16282, Gewinde G 1/2", Form D und C, in Stahl und Edelstahl

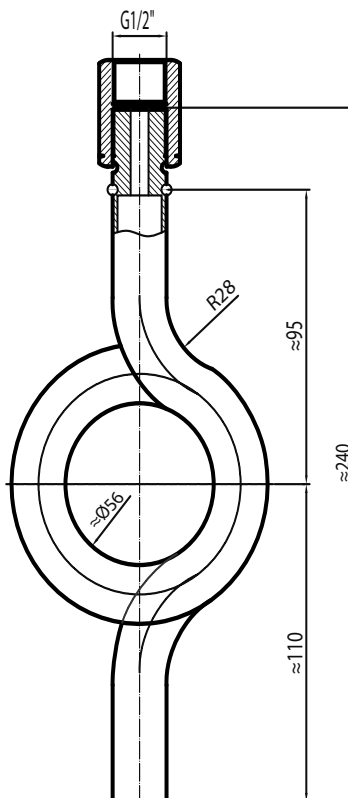
Typ 5610	Form D	St. 35.8	Eintritt: Anschweißende Austritt: Spannmuffe
Typ 5612	Form D	1.4571	Eintritt: Anschweißende Austritt: Spannmuffe
Typ 5717	Form C	St. 35.8	Eintritt: Zapfen Austritt: Spannmuffe
Typ 5721	Form C	1.4571	Eintritt: Zapfen Austritt: Spannmuffe



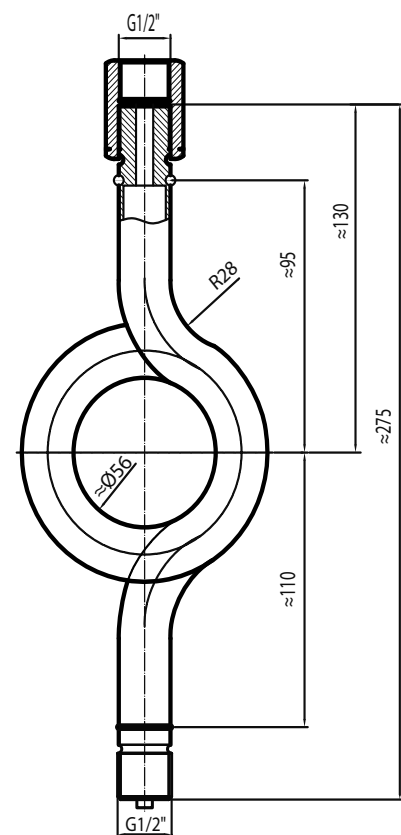
Foto zeigt Typ 5721

Maße:

Typ 5610 / 5612



Typ 5717 / 5721



Technische Änderungen vorbehalten