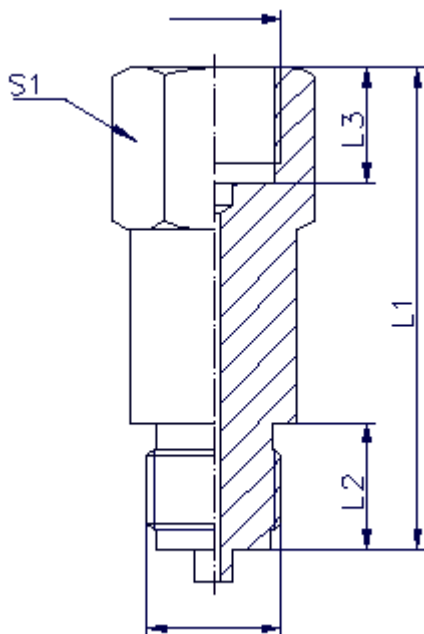


Zwischenstück für Messgeräte in G 1/2

Zur Aufnahme für den Wandhalter z. B. Typ 8871

Bestellnummer in Messing (bis 120°C): 8876
in Stahl (bis 200°C): 8877
in Edelstahl (bis 200°C): 8878



Maße: L1 = 75 mm, S1 = 27 mm, L2 = 20 mm, L3 = 18 mm



Anwendungsbeispiel