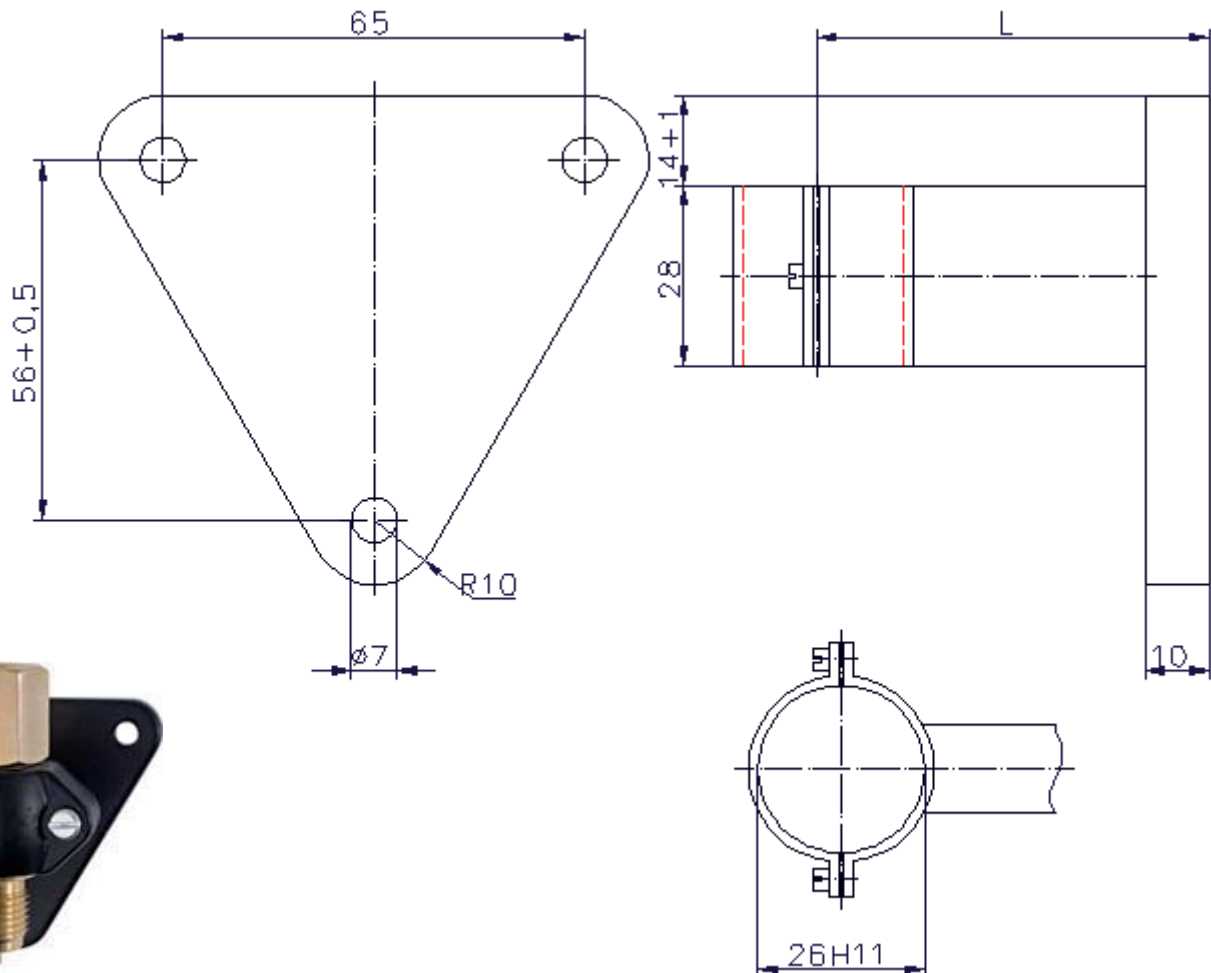


Wandhalter für Messgeräte

(ggf. Zwischenstück verwenden)

Ausladung 100 mm (Ausladung 60 mm 160 mm möglich)

Bestellnummer in Aluminium, schwarz lackiert: 8871
in Edelstahl: 8874



Anwendungsbeispiel

Technische Änderungen vorbehalten