

Übergangsstück

Typ 8846

für den Übergang von verschiedenen Gewindegrößen
mit Dichtfläche für eine Profil-oder Flachdichtung

Ausführung Muffe / Zapfen

Innengewinde:

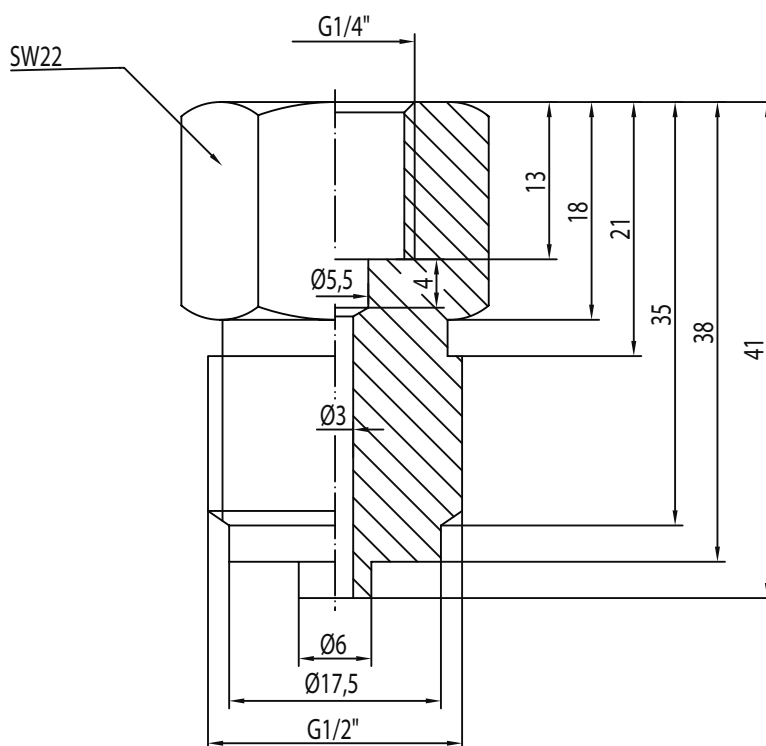
Außengewinde:

Material:

G1/4

G1/2

Messing



Bestellnummer für Edelstahl: 8846

Abnahmeprüfzeugnis WAZ 3.1 nach DIN EN 10204:2004 gegen Aufpreis möglich.
Andere Längen, Materialien, Gewinde sind auf Anfrage möglich.

Technische Änderungen vorbehalten