

Dichtungen - Profildichtungen

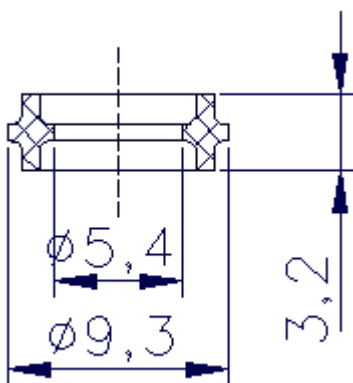
für Innenzentrierung durch Zentrierzapfen

in Kupfer und Edelstahl für G 1/4 und G 1/2

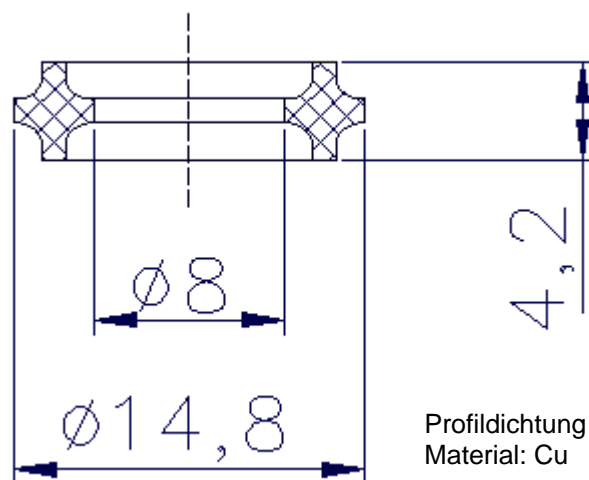
Bestellnummer in Kupfer, G 1/4: 8812
in Kupfer, G 1/2: 8814
in Edelstahl, G 1/4: 8813
in Edelstahl, G 1/2: 8815



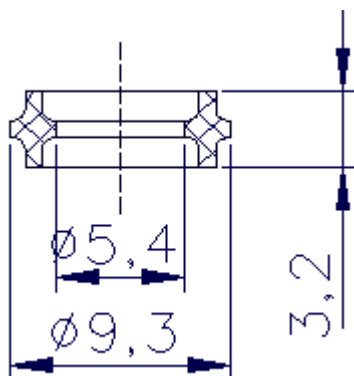
(Achtung: Darstellung ist vergrößert!)



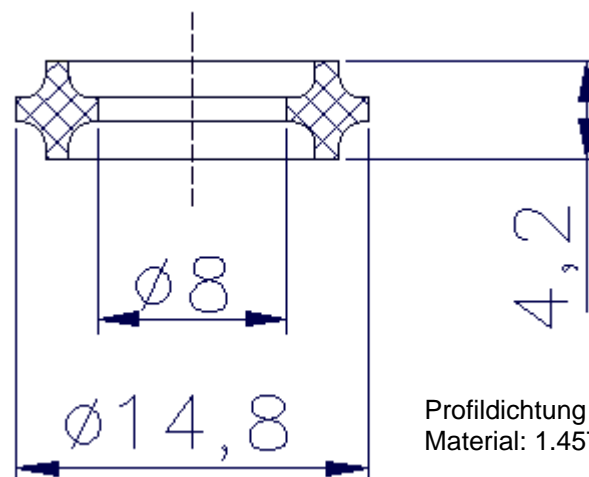
Profildichtung 8812
Material: Cu



Profildichtung 8814
Material: Cu



Profildichtung 8813
Material: 1.4571



Profildichtung 8815
Material: 1.4571

Technische Änderungen vorbehalten