

Digitalmanometer mit integrierter Bargraphanzeige

Gesamtgenauigkeit 0,5 %
Wandlungsrate: 5 Messungen / Sekunde

Typ: 7071, 7072



Beschreibung

Das Digitalmanometer ist die ideale Lösung für eine lokale, netzunabhängige digitale Anzeige. Die integrierte Batterie (bis zu 4.000 Stunden Betriebsdauer) macht die Messungen unabhängig von einer stationären Stromversorgung. Die Anzeige des Messwertes ist abhängig vom Messbereich:

Ist der Druck < 10 bar, werden 3 Nachkommastellen angezeigt (Bsp 9,999 bar),

Ist der Druck > 10 bar, aber < 100 bar werden 2 Nachkommastellen angezeigt (Bsp 99,99 bar),

Ist der Druck > 100 bar wird 1 Nachkommastelle angezeigt (Bsp 999,9 bar).

Genauigkeit, Zuverlässigkeit und mechanische Belastbarkeit machen das Digitalmanometer für Druckmessaufgaben in zahlreichen Anwendungen geeignet. Das Digitalmanometer wird eingesetzt für flüssige und gasförmige Stoffe, die nicht kristallisierend oder zähflüssig sind und keine Feststoffanteile enthalten.

Die abgestuften Messbereiche erstrecken sich von 2 bar bis zu dem Hochdruckbereich von 700 bar. Gehäuse und messstoffberührte Teile sind bei Druckbereichen > 50 bar aus Edelstahl gefertigt und damit resistent gegenüber vielen chemisch aggressiven Messstoffen. Im Einzelfall ist die Beständigkeit genau zu prüfen (siehe Technische Daten Seite 3).

Die zusätzlich in der Anzeige integrierte Bargraphanzeige mit Schleppezeigerfunktion zeigt direkt die Tendenz des momentanen Arbeitsdruckes an. Die erweiterte Version Typ 7072 beinhaltet ein zusätzliches 4 ½-stelliges Display zur direkten Anzeige der Funktionen MIN / MAX Speicher, Tarafunktion und weiteren Parametern unabhängig von der Hauptanzeige. Die Hintergrundbeleuchtung der erweiterten Version sorgt auch bei ungünstigen Lichtverhältnissen für eine optimale Ausleuchtung der Anzeige des Displays. Die Einstellung der programmierbaren Parameter erfolgt mit Hilfe der Fronttasten.

Das Digitalmanometer genügt der elektromagnetischen Verträglichkeit (EMV) nach EN 61326.

Merkmale

- Messbereiche von 1 bar bis 700 bar
- Feinstufige Auswahl der Nenndruckbereiche nach EN
- LCD-Display mit 11 mm Ziffernhöhe
- Hohe Überlastsicherheit
- Bargraphanzeige mit Schleppzeigerfunktion
- Tarafunktion
- MIN / MAX Speicher
- Hintergrundbeleuchtung Display
- Wandlungsrate: 5 Messungen / Sekunde

Messbereiche

Überdruck

positiv 0...2 bar bis 0...700 bar

Einsatzbereiche

Maschinenbau
Anlagenbau, Apparatebau,
Hydraulik, Pneumatik,
Messmittelüberwachung

Technische Daten

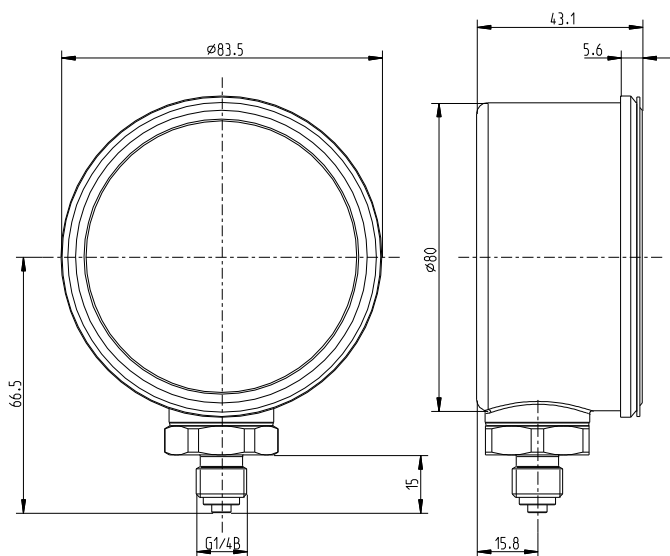
Typ	7071	7072
Anzeige – Umfang	7-Segment LCD-Anzeige, 11 mm hoch 9999 Digit Bargraphanzeige	7/14-Segment LCD-Anzeige, 11 mm hoch 19999 Digit Zweites Display 19999 Digit, 7mm hoch Bargraphanzeige
– Genauigkeit – Wandlungsrate	0,5 % v.EW. ± 1 Digit ¹⁾ 5/sec	0,5 % v.EW. ± 1 Digit ¹⁾ 5/sec
Messbereiche nach EN	0...2 bar bis 0...700 bar, weitere auf Anfrage	
Druckart	positiver Überdruck, negativer Überdruck	
Überlastgrenze	2-fach, max .1000 bar	
Messstoffberührte Teile	Messbereiche ≤ 50 bar Edelstahl; Al ₂ O ₃ ; NBR , Messzelle Keramik Messbereiche ≥ 100 bar nur Edelstahl, Messzelle Dünnschichttechnik	
Druckanschluss	G ¼ B, ¼ NPT andere auf Anfrage	G ¼ B, ¼ NPT drehbar (300°)
Stabilität pro Jahr	≤ ± 0,2 % v.EW. bei Referenzbedingungen	
Speicher	MIN / MAX (nicht flüchtig auch bei Batteriewechsel)	
Programm. Parameter – Tara – autom. Abschaltzeit – Maßeinheit	ohne ohne, Option 2...90 min. werkseitig bar, PSI MPa wählbar	≤ ± 20% v.EW. einstellbar Einstellbar (voreingestellt ist <u>ohne</u> Abschaltung, wählbar sind 15, 30, 60, 120 Minuten) bar, PSI MPa wählbar
Beleuchtung Display	ohne	mit
Spannungsversorgung – Betriebsdauer	2 x 1,5V Mignonzelle AA 4000h (AA 2000 mAh)	
Temperaturkomp. Bereich	0.... 60°C	
Temperatureinfluss – Nullpunkt – Messspanne	≤ ± 0,15 % /10 K ≤ ± 0,15 % /10 K	
Schutzart – zul. rel. Luftfeuchte	IP 65 nach EN 60529/IEC 529 < 90%, nicht kondensierend	
Störaussendung ₂₎	nach EN 61326	
Störfestigkeit ₂₎	nach EN 61326	
Temperaturbereiche – Lager – Messstoff – Umgebung	-20 70 °C -30 85 °C (-30 ... 100°C bei Messbereich ≥ 100 bar) -10 60 °C	
Gehäuse	Edelstahl, Option Schutzkappe schwarz	
Gewicht	ca. 0,4 kg	

v.EW. = vom Messbereichsendwert

- 1) Messabweichung nach IEC 61298-2, einschließlich Nichtlinearität, Hysterese, Nullpunkt- u. Endwertabweichung.
2) Konformitätserklärung auf Anfrage

Abmessungen (mm)

Gehäuse



Manometer mit Schutzkappe (Option)



Schutzkappe, Artikel-Nr. 300A5941X003003,
optional erhältlich

Bestellangaben

1. Typ
2. Messbereich
3. Optionen

Technische Änderungen vorbehalten