

Zubehör für Druckmessgeräte

Absperrventil, Typ 5920, 5921, 5922, DIN 16270

Absperrhahn, Typ 5968



Seite 1/1 Preisblatt 59_Absperrventil_Absperrhahn_Zubehör_Druckmessgeräte.pdf

Ausführung Spannmuffe/Zapfen

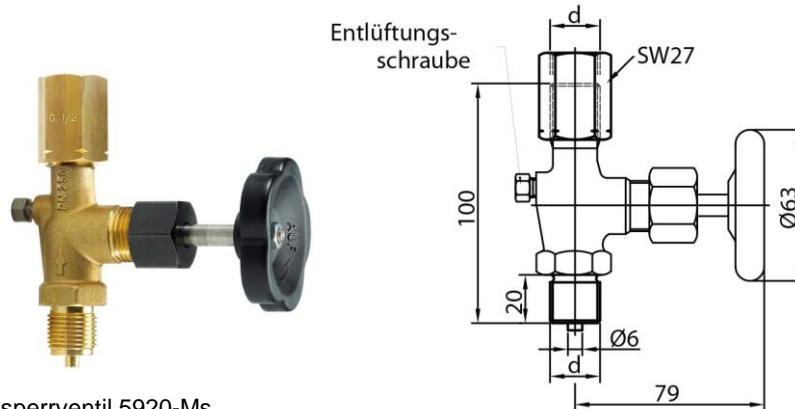
Form A mit Spannmuffe DIN 16283

Innenliegendes Spindelgewinde

Anschlussgewinde G1/2

Rollverdichtete Ventilspindel mit eingebördeltem Ventilkegel aus Stahl 1.0460

Druck - Zubehör



Absperrventil 5920-Ms
Spannmuffe Messing

Material Gehäuse	Messing Ms		Stahl 1.0460	Edelstahl 1.4571
PN*	250		400	
Rollverdichtete Ventilspindel mit eingebördeltem Ventilkegel	Edelstahl 1.4104			Edelstahl 1.4571
Spannmuffe	Stahl	Messing	Stahl	Edelstahl
Temperatureinsatzbereich	-10 bis +120°C			-20 bis +200°C
€/Stück	26,00	30,00	30,00	64,00
Bestellnr.	5920	5920-Ms	5921	5922

Optimal bis PN 25 – Absperrhahn 5968: Ausführung Spannmuffe/Zapfen

Material Gehäuse	Messing Ms		Edelstahl 1.4571
PN*	25		
Spannmuffe	Stahl	Messing	Edelstahl
Temperatureinsatzbereich	Bis max. 50°C		
€/Stück	21,00	25,00	65,00
Bestellnr.	5968	5968-Ms	5973

Weitere Preisstaffel auf Anfrage.

*PN = Pressure Nominal 640 auf Anfrage

Alle Preise zuzüglich der jeweils gesetzlichen Mehrwertsteuer.

Standardmäßig liefern wir mit UPS.

Unsere Versandkosten sind gewichts- bzw. volumenabhängig: innerhalb von Deutschland berechnen wir mindestens 14,00 € Versandpauschale. Natürlich liefern wir auch über Deutschland hinaus –bitte fragen Sie uns danach.

© 2017 BMG-Baumgart · Änderungen vorbehalten

BMG-Baumgart GmbH & Co. KG Mess- und Regeltechnik

An der Bega 28 · 32657 Lemgo · Tel.: 0 52 61 / 25 81-0 · Fax: 0 52 61 / 25 81-33 · vertrieb@bmg-baumgart.de · www.bmg-baumgart.de